

Koder/dekoder MM57410 - dwuprzewodowa magistrala sterująca

Dzięki układowi MM57410 można realizować, przy minimalnej ilości innych elementów, nadajniki i odbiorniki do szeregowej transmisji sygnałów. Można ją realizować nie tylko przy pomocy jakiejś specjalizowanej linii dwuprzewodowej, ale także przewodami sieciowymi, przy pomocy podczerwieni lub fal radiowych. W ten sposób możemy zdalnie sterować oświetleniem, roletami, otwieraniem drzwi i bram, instalacją alarmową itd.

Heiko Fuss

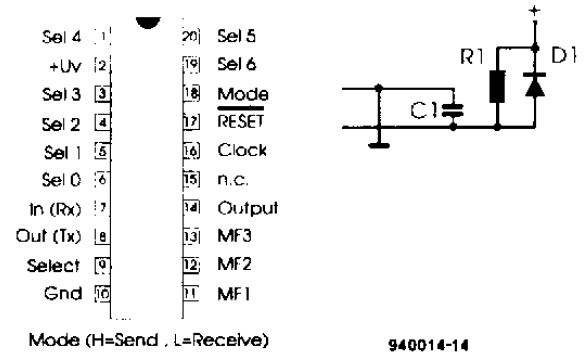
Układ scalony MM57410 jest koderem lub dekoderym, który - bez trudu i niewielkim kosztem - może być wykorzystany w układach nadawczych i odbiorczych. Umożliwia on ok. 60 000 kombinacji kodowych, może pracować w czterech trybach i daje się umieścić w małym pudełeczku.

Jeśli chce się zrealizować jedno-kanalowe zdalne sterowanie, przeznaczone np. do sterowania bramą garażu, to szczególnie istotnym jest, aby jej otwieranie było możliwe tylko przez osoby uprawnione. Oznacza to, że powinniśmy zastosować taki system kodowania, który charakteryzuje się możliwie dużą ilością kombinacji. Dotychczas związane to było z poważną rozbudową towarzyszących układów elektronicznych, teraz to zadanie radykalnie upraszcza się przez zastosowanie MM57410.

Układ ten, jak wspomniano, posiada 59049 (3 do potęgi 10) kombinacji kodowych, wymaga jedynie kilku typowych dodatkowych elementów i zajmuje mało miejsca dzięki 20-nóżkowej obudowie DIL (rys. 1). MM57410 daje się wykorzystać także do 4-kanalowego zdalnego sterowania (rys. 2b), lecz wówczas ilość możliwych kombinacji kodowych wynosi tylko 6561. Takim zastosowaniem nie będziemy się jednak dalej zajmować, skupimy się natomiast na systemie 1-kanalowym (rys. 2a), zwanym "electronic key".

Możliwe tryby pracy przedstawiono w tabeli 1. Tryb 1 (RXL) i tryb 2 (TXL) przewidziane są dla systemu 4-kanalowego, zwa-

1

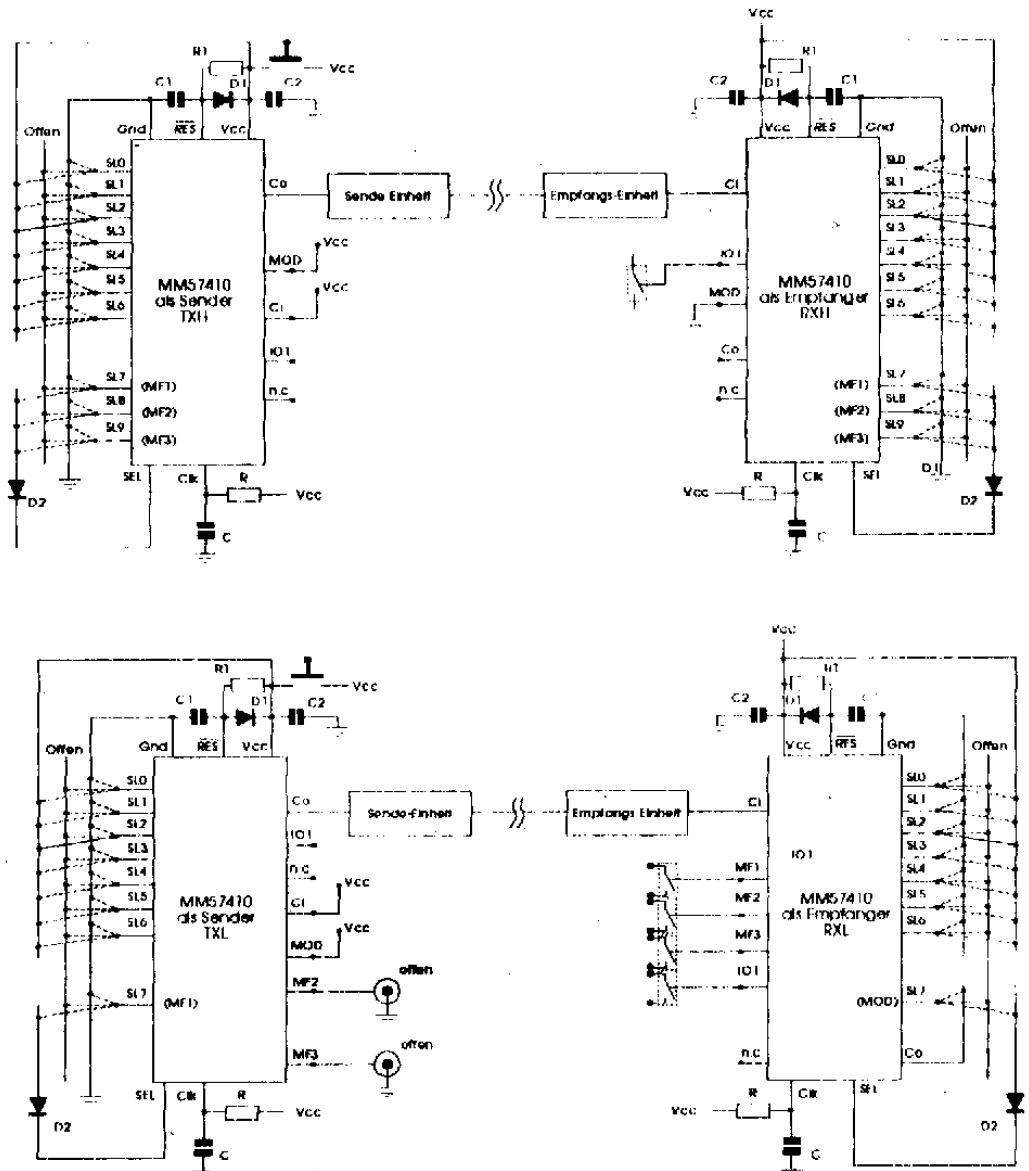


Rys. 1. Wyprowadzenia układu MM57410.

Tabela 1

Tryb	Funkcja	Ilość kombinacji	Pin MOD
1 RXL	Odbiór	6561	dowolnie
2 TXL	Nadawanie	6561	do plusa
3 RXH	Odbiór	59049	na masę
4 TXH	Nadawanie	59049	do plusa

2



Rys. 2. Połączenia MM57410 dla jedno- i dwubitowych trybów pracy.

nego "inteligent switch". Tryb 3 (RXH) i tryb 4 (TXH) stosuje się w systemach jednokanałowych. W tabeli tej podano, w jaki sposób powinna być połączona końcówka MOD układu (k. 18 - rys.1), aby uzyskać określony tryb pracy.

Kodowanie

Kodowanie w trybie 4 (TXH) realizuje się jako trójstanowe 10-cio bitowe. Wejścia SL0 do SL6 różnią trzy poziomy: Low (niski), High (wysoki) i X (bezpotencjalowy). Trzeba dodać, że jest to słuszne dla wszystkich trybów pracy. Pozostałe 3 wejścia - MF1=SL7, MF2=SL8 i MF3=SL9 (MF=multi-function) - powinny być połączone z masą (Low), pozostać otwarte (X) lub poprzez diodę połączone z końcówką SEL (9). Aby możliwe było przekazywanie informacji, kodowanie nadajnika i odbiornika musi być identyczne.

W trybie 2 (TXL) MF1=SL7, lecz w odbiorniku (RXL) końcówka SL7 powinna być połączona zgodnie z **tabela 2**, a więc (ewentualnie) poprzez diodę z wejściem SEL.

Osiem wejść trójstanowych umożliwia realizację 6561 kombinacji (3 do potęgi 8). Wejścia MF2 i MF3 stanowią 2-bitowe wejście dla systemu 4-kanałowego i w nadajniku mogą przyjmować tylko dwa stany: Low (zwarcie do masy) lub X (otwarcie). Dla systemu 4-kanałowego relacje pomiędzy nadajnikiem i odbiornikiem opisuje **tabela 3**.

MM57410 jest wyposażony w wewnętrzny generator, którego częstotliwość określają elementy dołączone do końcówek 16. Idealnymi wartościami są: R = 56k, C = 120pF - okres oscylacji (takt zegarowy) wynosi wtedy 25µs ±20%.

Transmisja

Transmisja jest realizowana poprzez modulację szerokości impulsu. Odpowiednio zmodulowany sygnał jest dostępny na wyjściu Co (końcówka 8). Każdy bit danych jest reprezentowany przez dwa ciągi impulsów trwających łącznie 2x60 taktów zegarowych. Ciąg impulsów, odpowiadający wartości bitu = 1 (high), składa się z 48 Low, 12 High, 48 Low i 12 High taktów zegarowych. Dla bitu = 0 (low)

odpowiednia sekwencja ma postać: 24 Low, 36 High, 48 Low i 12 High taktów zegarowych, zaś dla bitu = X : 48 Low, 12 High, 24 Low i 36 High.

Czas trwania takiej 120-taktowej sekwencji, dla dowolnej wartości bitu, wynosi ok. 3ms przy częstotliwości zegarowej 40kHz; dla 10 bitów daje to czas transmisji 30ms dla jednego "telegramu". Dla oceny zgodności kodu układ wymaga porównania 4 telegramów - jeśli taka zgodność zostanie stwierdzona, wówczas na wyjściu IO1 (końcówka 14) pojawia się sygnał. Jak wynika z powyższego opisu, opóźnienie między emisją a odbiorem jest znaczące.

Odbiornik

Jeżeli podany zostanie sygnał na wejście Ci (końcówka 7), układ się uaktywnia i odczekuje przez czas trwania kompletnego telegramu. Koniec telegramu jest rozpoznawany dzięki pauzie, trwającej przez 700 cykli zegarowych. Po pauzie powinien pojawić się następny telegram. Odebrany telegram zostaje zapamiętany w celu porównania go z trzecim i czwartym telegramem. Jeśli kodowanie dwóch ostatnich telegramów jest identyczne jak pierwszego, dodatkowo odpowiadając kombinacji kodu nastawionego w odbiorniku, to warunki zdekodowania są spełnione i wyjście IO1 przechodzi w stan wysoki. Jeśli w trakcie opisanego procesu pojawi się błąd, to dekodery pozostanie "głuchym" przez 60 000 cykli zegarowych (ok. 1,5s).

Taki stosunkowo inteligentny układ musi oczywiście zostać zainicjalizowany po włączeniu zasilania, aby jego wewnętrzna pamięć została wyzerowana i ustabilizowała się częstotliwość pracy generatora. Zapewniają to elementy R1 i C1 (rys. 2). Dioda D1 umożliwia szybkie rozładowanie C1 przy wyłączeniu - ewentualny proces inicjalizacji musi być możliwy w każdym momencie. Stała czasowa R1C1 musi być co najmniej 5 razy większa od czasu narastania napięcia zasilającego.

Na **rys. 3** pokazano układy połączeń dla nadajnika i odbiornika wykorzystujących do transmisji sieć oświetleniową. Nadajnik wyposażony jest w równoległe wejście w standardzie Centronics.

Tabela 2

	Nadajnik	Odbiornik
Tryb	TXL	RXL
SEL7-Pin	MF1	MOD
Kodowanie	Masa otwarte SEL	Co otwarte SEL

Tabela 3

Tryb 2:TXL Stan	Tryb 1:RXL Stan		MF3	MF4
	MF2	MF3		
0	0	1	0	0
0	otwarte	0	1	0
otwarte	0	0	0	1
otwarte	otwarte	0	0	0

Tabela 4

Parametr	Warunek	Min.	Max.	Jedn.
Napięcie pracy		4,5	6,3	V
Pulsacja napięcia zasilania	Pik-pik		0,4	V
Pobór prądu	Wejścia i wyjścia otwarte		6	mA
Poziomy:				
RES	przerzutnik Schmitta			
High		0,7		V
Low			0,6	V
Ci	TTL			
High		2,0		V
Low			0,8	V
Pozostałe wejścia				
High		3,6		V
Low			1,2	V
Pojemność wejściowa			7	pF
Prąd upływu pinu RES		-1	+1	µA

Producentem MM57410 jest National Semiconductor. Podstawowe parametry tego układu podano w **tabeli 4**.