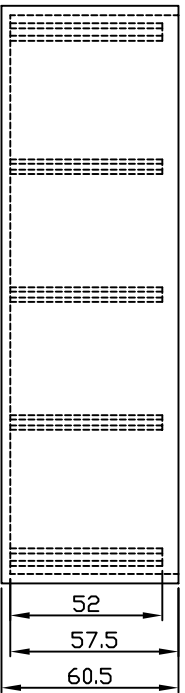
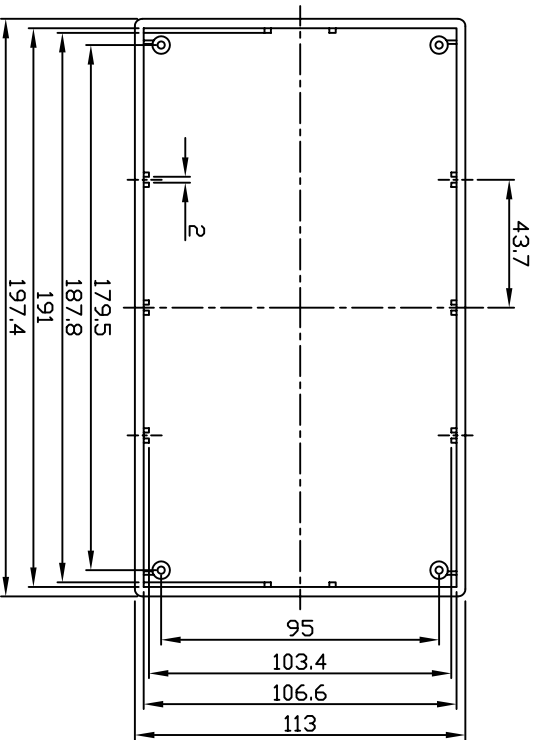


G1025B



宣文實業有限公司
GAINTA INDUSTRIES LTD.

設計
BY JESY

繪圖
BY JPKY

核圖
BY CKY

比例
SCALE

日期
DATE

材質
MATERIAL
ABS

圖名
TITLE
BOTTOM

圖號
DWG NO.
G1025 BASE

圖號
REVISED

說明
DESCRIPTION