

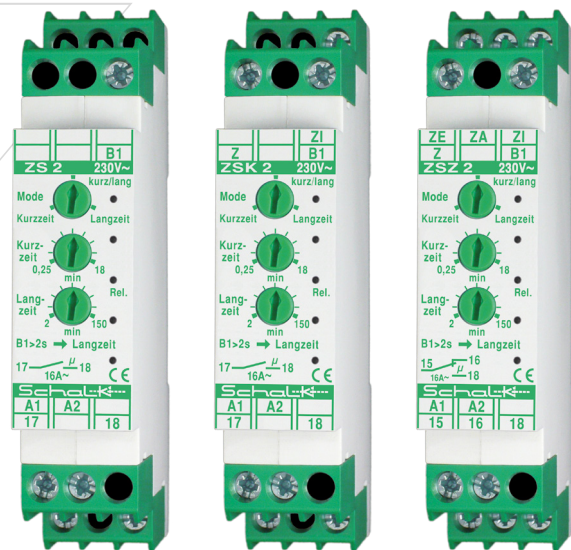


# Lichtzeit-Impulsschalter ZS 2 / ZSK 2 / ZSZ 2

Impulsschalter (Stromstoßschalter) mit Laufzeiteinstellung und komfortabler Langzeitumschaltung über Lichttaster für die Beleuchtungssteuerung. Fremdspannungseingänge / Zentralsteuereingänge bei ZSK 2, ZSZ 2 verfügbar.

## Besondere Merkmale

- ▶ hoher Bedienkomfort
- ▶ 2 Laufzeiten getrennt einstellbar
- ▶ Langzeitumschaltung über Lichttaster
- ▶ 3 Betriebsarten: – nur Kurzzeit  
– Kurz- / Langzeit  
– nur Langzeit
- ▶ Galvanisch getrennte Fremdspannungseingänge von 8-230V UC bei ZSK 2 u. ZSZ 2
- ▶ Zentral-Ein-/Ausschaltung bei ZSZ 2
- ▶ jederzeit über Lichttaster abschaltbar
- ▶ potentialfreier Schaltkontakt für 16A



## Allgemeines

Der ZS(X) 2 vereint als moderner Lichtzeit-Impulsschalter ein hohes Maß an Komfort, Flexibilität und Funktionsvielfalt bei einfacher Handhabung und Bedienung. Durch kurzes bzw. längeres Betätigen des Lichttasters kann zwischen zwei voneinander unabhängig einstellbaren Zeitbereichen ausgewählt werden. Damit wird eine individuell konfigurierbare Kurzzeit- / Langzeitumschaltung in einem Bereich von 0,25 bis 150 Minuten ermöglicht. Durch erneute Betätigung des Lichttasters wird ein sofortiges Abschalten der Verbraucher erreicht. Zwei Betriebsarten ermöglichen ein Sperren der Langzeitumschaltung.

Als weitere Besonderheit beinhaltet der ZSK 2 einen zusätzlichen, von den übrigen Ein- und Ausgängen galvanisch getrennten Fremdspannungseingang, der z.B. von einer Türsprechanlage ohne Koppelrelais angesteuert werden kann. ZSZ 2 gleich wie ZSK 2, jedoch mit zusätzlichen Eingängen für zentrale Ein- und Ausschaltung.

## Anwendung

Zur Lichtsteuerung für alle Bereiche, die nur zeitweise genutzt werden (Treppenhaus, Hofbereich, Garage, Lager-räume, Keller, Badezimmer, WC, etc.), sowohl im privaten, als auch im öffentlichen Bereich (Schulen, Kindergärten, etc.), Allgemeine Steuerungstechnik.

## Funktion

Mit dem Mode-Drehschalter wird eine der folgenden 3 Betriebsarten ausgewählt:

### Kurz- / Langzeit

- ▶ Umschalten von Kurzzeit auf Langzeit durch längeres Tasten an B1 (ca. 2 Sekunden)

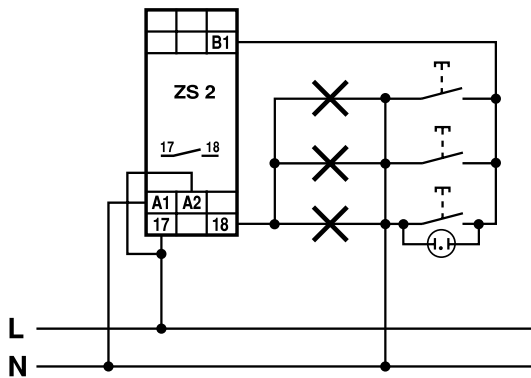
### Kurzzeit

- ▶ Laufzeit von 0,25 bis 18 Minuten einstellbar

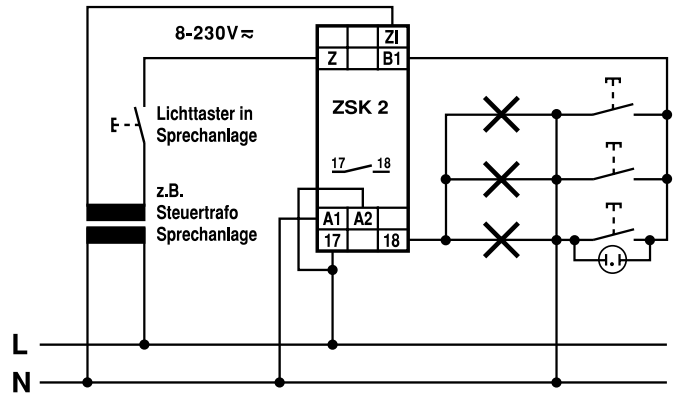
### Langzeit

- ▶ Laufzeit von 2 bis 150 Minuten einstellbar

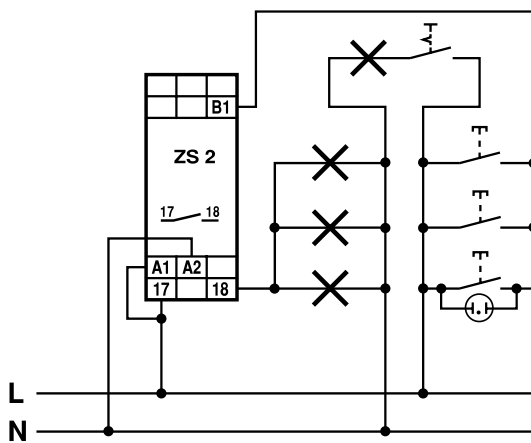
Anschlussbeispiele ZS(X) 2



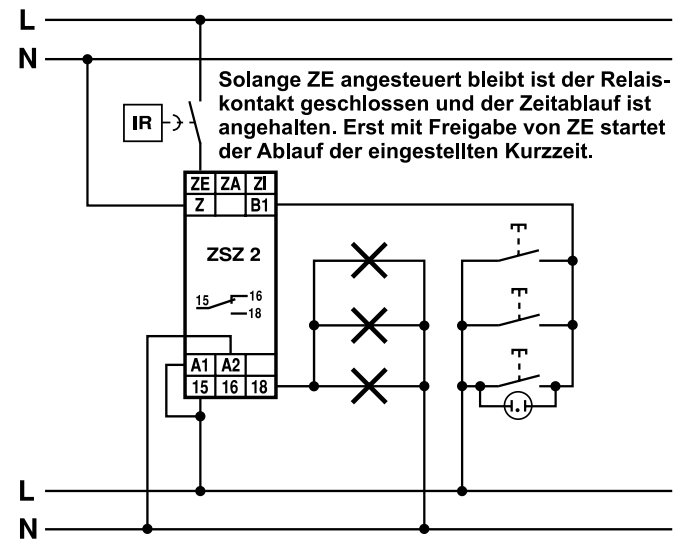
3-Leiter Anschluss



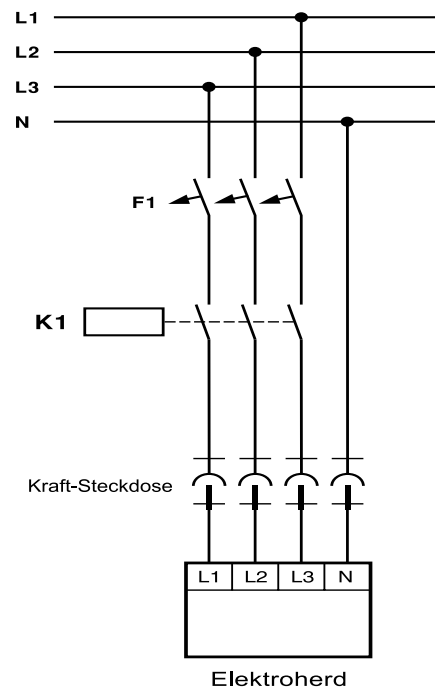
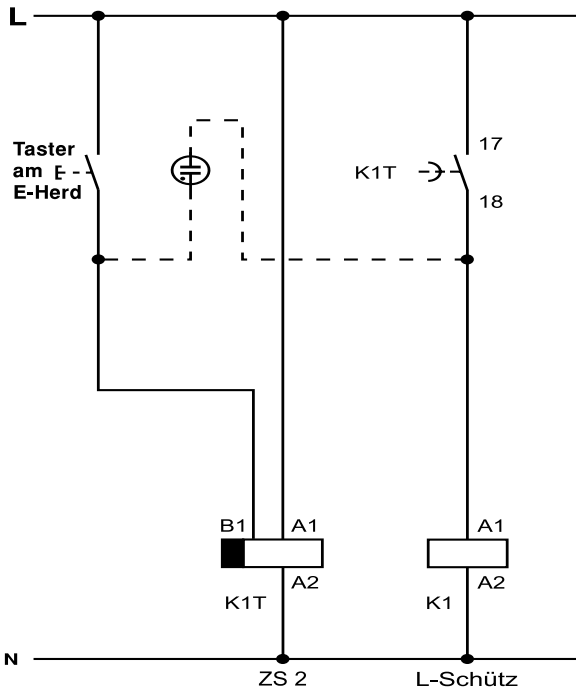
Anschluss einer Sprechanlage



4-Leiter Anschluss



Anschluss eines Bewegungsmelders




### Abschaltung einer Drehstromleitung mittels Lichtzeit-Impulsschalter ZS 2

Für kurzen Energiebedarf (z. B. 15 Minuten) wird der Taster nur kurz betätigt. Wird der Verbraucher (E-Herd usw.) länger benötigt, muss der Taster länger als 2 Sekunden gedrückt werden, damit der ZS 2 auf Langzeit umschaltet und bis zu 2,5 Stunden eingeschaltet bleibt. Auch im Langzeitbetrieb ist er jederzeit wieder abschaltbar. Die Kraftleitung ist also nur unter Spannung wenn wirklich Energie benötigt wird.

### Anwendung:

In Seniorenwohnungen, Steck-dosen im Außenbereich u.ä.

### Funktion ZS(X) 2 an B1 und ZI

	Laufzeit
<2s	0,25-18 Minuten
>2s	2-150 Minuten
2.x	AUS

## Technische Daten

<b>Betriebsspannung</b>	230V 50/60Hz 10 %
<b>Leistungsaufnahme</b>	ca. 0.6 W
<b>max. Glühlampenlast</b>	20mA
<b>max. Leitungskapazität</b>	800nF
<b>U-Fremd bei ZS(X) 2</b>	8V-230V UC
<b>Relaisausgang</b>	1 Schließer (bei ZSZ209: 1 Wechsler) potentialfrei (6 mm Kriech- und Luftstrecke)
<b>max. Schaltspannung</b>	250V AC
<b>max. Dauerstrom</b>	16A
<b>Kontaktbelastbarkeit</b>	siehe Datenblatt „Belastbarkeit der Relaiskontakte“
<b>Umgebungstemperatur</b>	-10°C bis +45°C
<b>Anschlussklemmen</b>	Zugbügelklemmen mit unverlierbaren Schrauben M3.5
<b>Klemmbereich</b>	0.5 mm <sup>2</sup> - 4.0 mm <sup>2</sup>
<b>Abisolierlänge</b>	6.0 mm - 6.5 mm
<b>Anzugsdrehmoment</b>	0.80 Nm
<b>Befestigung</b>	Schnappbefestigung auf 35mm Hutschiene nach EN 60715
<b>Außenmaße</b>	18 x 88 (45) x 58 mm <sup>3</sup>
<b>Einbautiefe</b>	55 mm
<b>Gewicht</b>	ca. 80g
<b>Farbe nach RAL</b>	grau 7035 / grün 6029

## Bestelldaten

Art.-Nr.	EAN	Typ	Artikelbezeichnung
ZS2009	4 046929 201032	ZS 2	Lichtzeit-Impulsschalter für 230V mit 3 Modi
ZSK209	4 046929 201056	ZSK 2	Lichtzeit-Impulsschalter für 230V mit 3 Modi und Fremdspannungseingang ZI
ZSZ209	4 046929 201063	ZSZ 2	Lichtzeit-Impulsschalter für 230V mit 3 Modi, ZI, ZE u. ZA