

Łączniki krańcowe

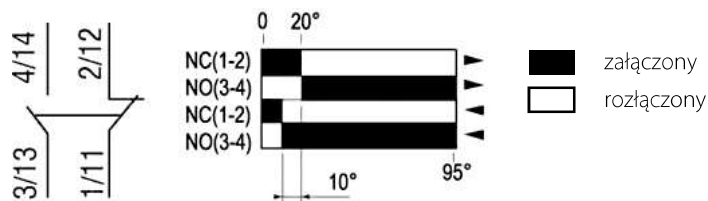


Łączniki krańcowe LK 100

Opis produktu

- Dwuobwodowy łącznik krańcowy
- Wytrzymała konstrukcja ze sztywnego plastiku i stopu aluminium (górną część i osłona tworzą zwartą formę)
- Małe rozmiary, konstrukcja wodo- i olejoodporna. Wbudowany łącznik z podwójnym mechanizmem sprężynowym
- Większa trwałość mechaniczna. Płynne działanie, dłuższy czas pracy
- Konstrukcja otworów ułatwia montaż przewodów
- Bogaty wybór elementów uruchamiających, łatwość obsługi

Działanie styków



Parametry

Napięcie znamionowe	Obciążenie nieindukcyjne (A)			Obciążenie indukcyjne (A)				
	Obciążenie rezystancyjne		Obciążenie lampki		Obciążenie indukcyjne		Obciążenie silnikowe	
	NC	NO	NC	NO	NC	NO	NC	NO
125VAC	5		1,5	0,7	3		2	1
250VAC	5		1	0,5	3		1,5	0,8
8VDC	5		3	3	5	4	3	3
14VDC	5		3	3	4	4	3	3
30VDC	5		3	3	4	4	3	3
125VDC	0,4							
250VDC	0,2							
Prąd rozruchowy	NC poniżej 24A, NO poniżej 12A							
Prąd zwarciovy cieplny I _{th}	10A							

Dane techniczne

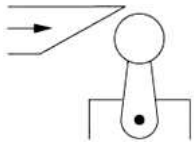
Zgodność z normą	IEC 60947-5-1 EN 60947-5-1 UL508 CSAC22-2N° 14 IEC 60204-1 (komponenty) EN 60204-1 (komponenty)
Temperatura otoczenia	-25 ... +70°C (pracy) -40 ... +70°C (przechowywania)
Odporność na wibrację (wg IEC 60068-2-6)	55 Hz, 1,5 mm podwójna amplituda
Odporność na udary (wg IEC 60068-2-27)	30g 18 ms w dowolnym położeniu
Stopień ochrony	IP 65, zgodność z IEC60529
Trwałość mechaniczna	15 mln (cykli)
Napięcie znamionowe izolacji U _i	500V, stopień zanieczyszczenia 3, zgodność z IEC 60947-1 300V, zgodność z UL508, CSA C22-2n° 14
Przekrój przewodów przyłączeniowych	maks. 2,5 mm ² (zaciski)
Obciążenie indukcyjne	AC15, B300 (U _e =240V, I _e =1,5A) DC-13, R300 (U _e =250V, I _e =0,1A)
Obciążenie rezystancyjne	250V, 5A
Częstość łączeń	120 cykli/min
Rezystancja izolacji	>100 MΩ. 500 V
Rezystancja zestyku	<25 MΩ, 5 V, 5 mA, po 10 mln cykli
Wytrzymałość elektryczna	1 mln cykli, AC-15 (U _e =240 V, I _e = 1,5 A)
Izolacja styków	Za
Dławnica	gumowa, max Ø 6...9 mm

Łączniki krańcowe LK 100

Łącznik krańcowy dźwignia z rolką LK\104



Typ wyzwalania



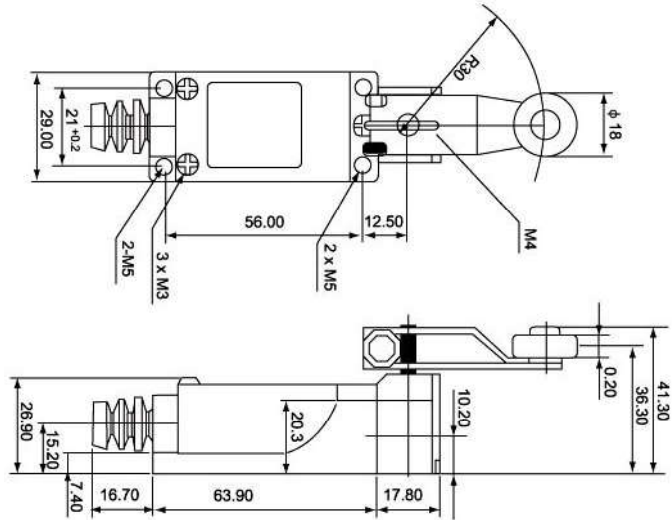
Dane techniczne wyzwalania

Wyzwalanie	ukośne 30°
Maksymalna prędkość wyzwalania	1,3 m/s
Maksymalna siła wyzwalania	750 g
Minimalna siła powrotu	100 g

Budowa symbolu zamówieniowego

LK\104

Wymiary



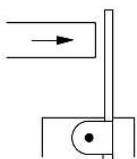
Akcesoria

LK\104-H Głowica dźwignia z rolką do łącznika krańcowego Str. 375

Łącznik krańcowy pręt rotacyjny LK\107



Typ wyzwalania



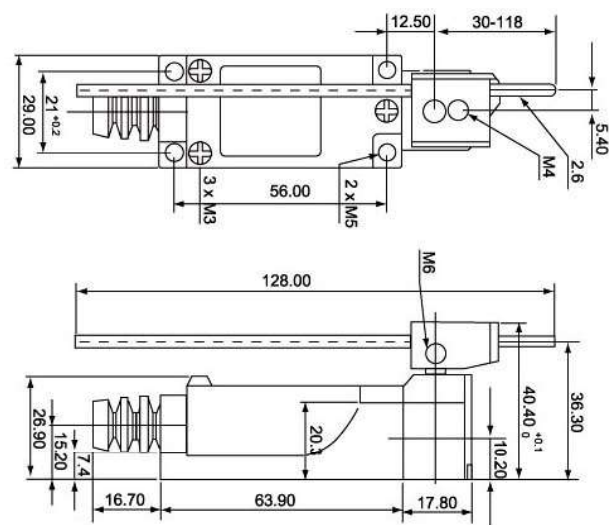
Dane techniczne wyzwalania

Wyzwalanie	dowolna ruchoma część
Maksymalna prędkość wyzwalania	1,3 m/s
Maksymalna siła wyzwalania	750 g
Minimalna siła powrotu	100 g

Budowa symbolu zamówieniowego

LK\107

Wymiary



Akcesoria

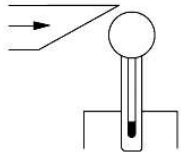
LK\107-H Głowica pręt rotacyjny do łącznika krańcowego Str. 375

Łączniki krańcowe LK 100

Łącznik krańcowy regulowana dźwignia z rolką LK\108



Typ wyzwalania



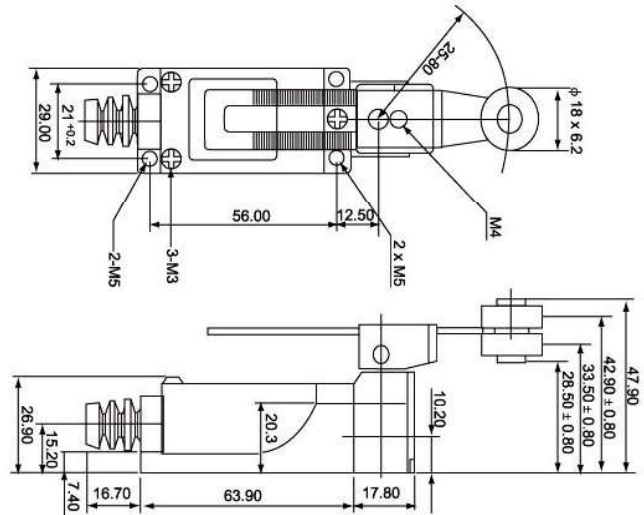
Dane techniczne wyzwalania

Wyzwalanie	ukośne 30°
Maksymalna prędkość wyzwalania	1,3 m/s
Maksymalna siła wyzwalania	750 g
Minimalna siła powrotu	100 g

Budowa symbolu zamówieniowego

LK\108

Wymiary



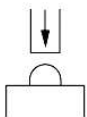
Akcesoria

LK\108-H Głowica regulowana dźwignia z rolką do łącznika krańcowego Str. 375

Łącznik krańcowy z popychaczem LK\111



Typ wyzwalania



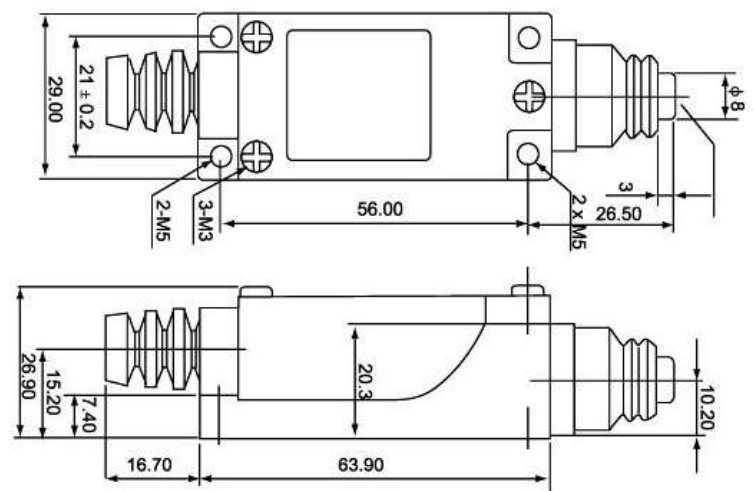
Dane techniczne wyzwalania

Wyzwalanie	krańcowe
Maksymalna prędkość wyzwalania	0,25 m/s
Maksymalna siła wyzwalania	900 g
Minimalna siła powrotu	150 g

Budowa symbolu zamówieniowego

LK\111

Wymiary



Akcesoria

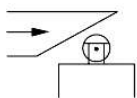
LK\111-H Głowica z popychaczem do łącznika krańcowego Str. 376

Łączniki krańcowe LK 100

Łącznik krańcowy popychacz z rolką LK\112



Typ wyzwalania



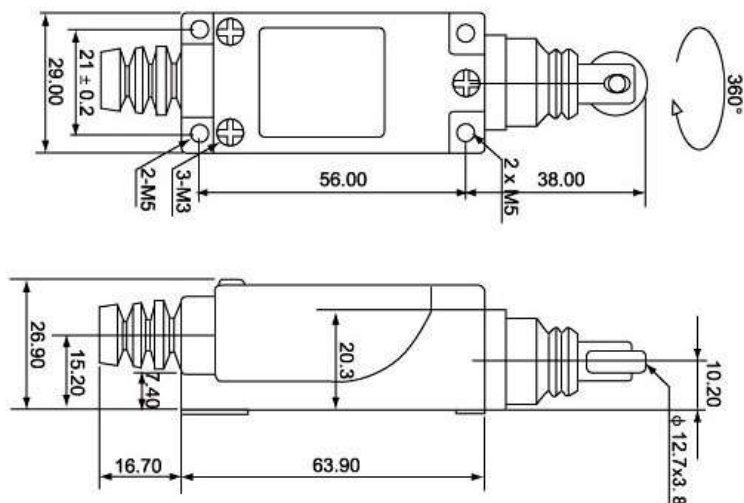
Dane techniczne wyzwalania

Wyzwalanie	ukośne 30°
Maksymalna prędkość wyzwalania	0,25 m/s
Maksymalna siła wyzwalania	900 g
Minimalna siła powrotu	150 g

Budowa symbolu zamówieniowego

LK\112

Wymiary



Akcesoria

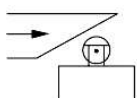
LK112-H Głowica popychacz z rolką do łącznika krańcowego

Str. 376

Łącznik krańcowy popychacz z rolką LK\122



Typ wyzwalania



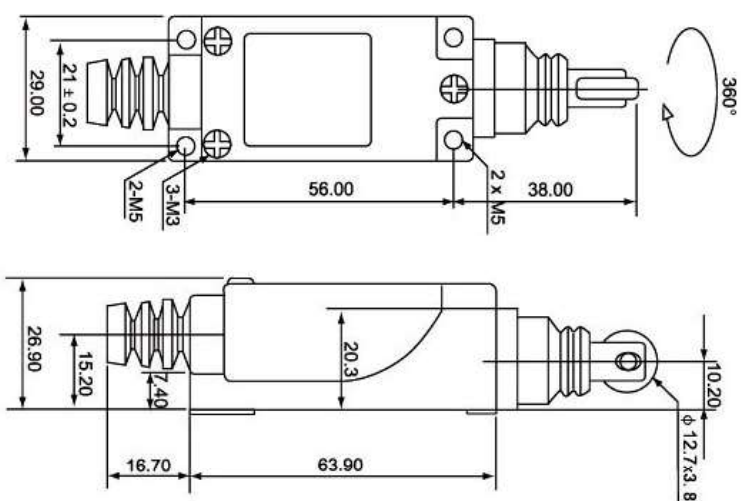
Dane techniczne wyzwalania

Wyzwalanie	ukośne 30°
Maksymalna prędkość wyzwalania	0,25 m/s
Maksymalna siła wyzwalania	900 g
Minimalna siła powrotu	150 g

Budowa symbolu zamówieniowego

LK\122

Wymiary



Akcesoria

LK122-H Głowica popychacz z rolką obrotową do łącznika krańcowego

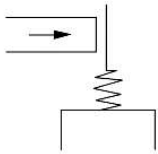
Str. 376

Łączniki krańcowe LK 100

Łącznik krańcowy dźwignia sprężynowa (końcówka tworzywo) LK\166



Typ wyzwalania



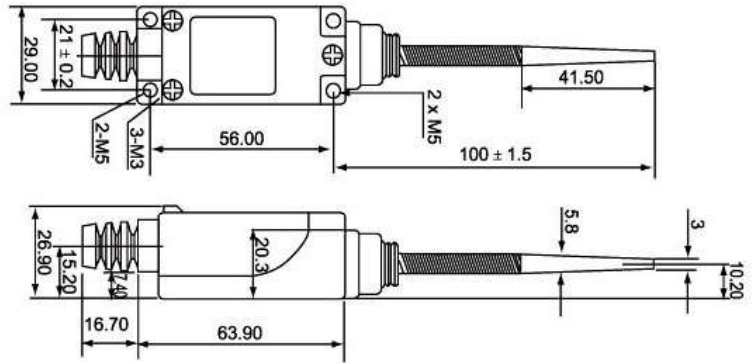
Dane techniczne wyzwalania

Wyzwalanie	dowolna ruchoma część
Maksymalna prędkość wyzwalania	1,3 m/s
Maksymalna siła wyzwalania	150 g

Budowa symbolu zamówieniowego

LK\166

Wymiary



Akcesoria

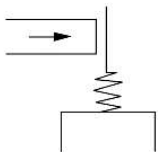
LK\166-H Głowica dźwignia sprężynowa do łącznika krańcowego

Str. 376

Łącznik krańcowy dźwignia sprężynowa (końcówka metal) LK\167



Typ wyzwalania



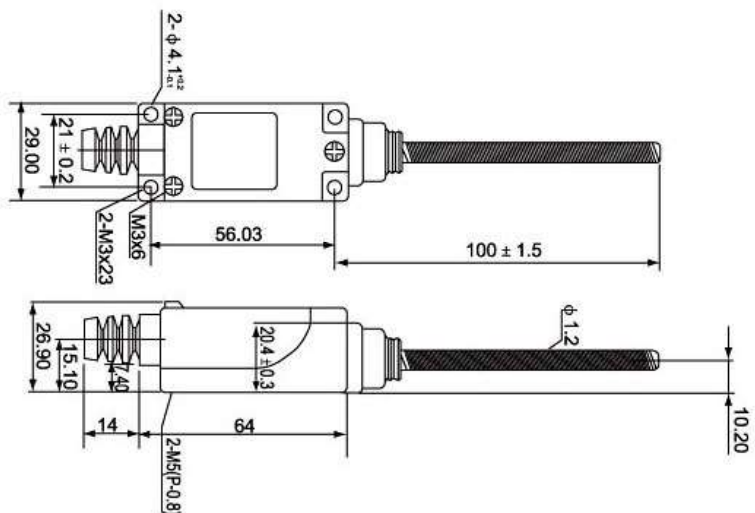
Dane techniczne wyzwalania

Wyzwalanie	dowolna ruchoma część
Maksymalna prędkość wyzwalania	1,3 m/s
Maksymalna siła wyzwalania	150 g

Budowa symbolu zamówieniowego

LK\167

Wymiary



Akcesoria

LK\167-H Głowica dźwignia sprężynowa do łącznika krańcowego

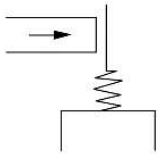
Str. 377

Łączniki krańcowe LK 100

Łącznik krańcowy dźwignia sprężynowa LK\168



Typ wyzwalania



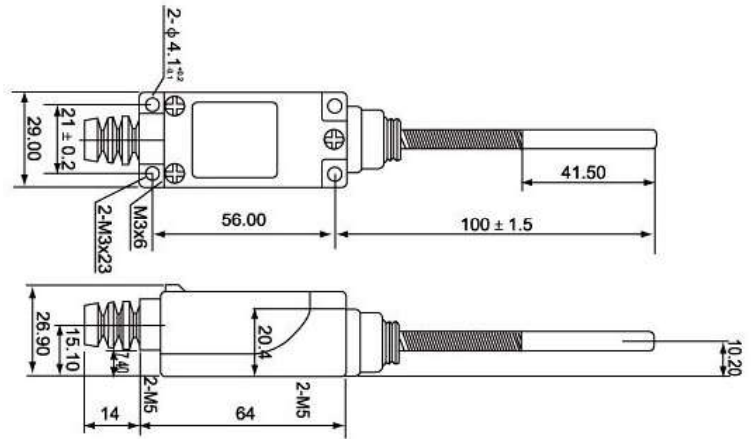
Dane techniczne wyzwalania

Wyzwalanie	dowolna ruchoma część
Maksymalna prędkość wyzwalania	1,3 m/s
Maksymalna siła wyzwalania	150 g

Budowa symbolu zamówieniowego

LK\168

Wymiary



Akcesoria

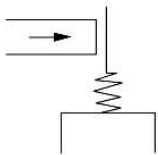
LK\168-H Głowica dźwignia sprężynowa do łącznika krańcowego

Str. 377

Łącznik krańcowy dźwignia sprężynowa antenka LK\169



Typ wyzwalania



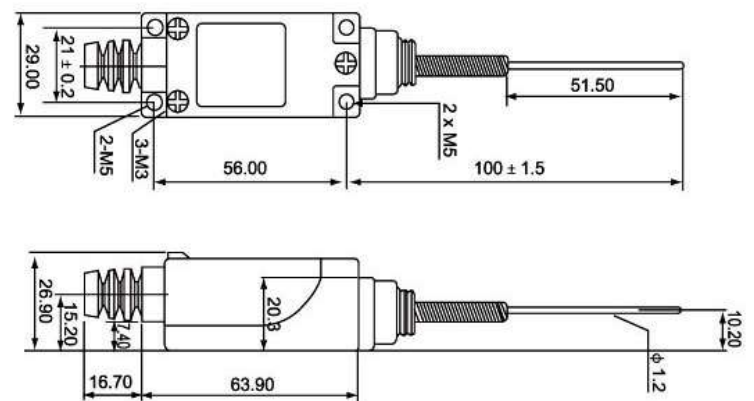
Dane techniczne wyzwalania

Wyzwalanie	dowolna ruchoma część
Maksymalna prędkość wyzwalania	1,3 m/s
Maksymalna siła wyzwalania	150 g

Budowa symbolu zamówieniowego

LK\169

Wymiary



Akcesoria

LK\169-H Głowica dźwignia sprężynowa do łącznika krańcowego

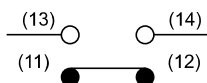
Str. 377

Łączniki krańcowe LK 200

Opis produktu

- Ekonomiczne, plastikowe wykonanie
- Rolka i sprężyna ze stali nierdzewnej
- Duża amplituda wychylenia +/-95
- Standardowa konfiguracja M20x1,5 do podłączenia przewodów

Działanie styków



Parametry

Napięcie znamionowe	Obciążenie nieindukcyjne (A)				Obciążenie indukcyjne (A)			
	Obciążenie rezystancyjne		Obciążenie lampki		Obciążenie indukcyjne		Obciążenie silnikowe	
	NC	NO	NC	NO	NC	NO	NC	NO
125VAC	5	5	1,5	0,7	3	3	2	1
250VAC	5	5	1	0,5	3	3	1,5	0,8
8VDC	5	5	3	3	5	4	3	3
14VDC	5	5	3	3	4	4	3	3
30VDC	5	5	3	3	4	4	3	3
125VDC	0,4	0,4						
250VDC	0,2	0,2						
Prąd rozruchowy	NC: poniżej 24 A, NO: poniżej 12 A							

UWAGI

1. Obciążenie indukcyjne charakteryzuje się współczynnikiem mocy 0.4 min (AC) i stałą czasową 7 ms maks. (DC).
2. Obciążenie lampki charakteryzuje się prądem rozruchowym 10 razy większym niż w stanie normalnym, natomiast obciążenie silnikowe ma prąd rozruchowy 6 razy większy niż w stanie normalnym.
3. Dla produktów ze sprężyną zakres użytkowy części roboczej mieści się w jednej trzeciej całkowitej długości sprężyny, licząc od jej początku.

Dane techniczne

Temperatura otoczenia	-10 ... +70°C (bez oszronienia)
Stopień ochrony	IP65
Rezystancja izolacji	100 mΩ min. (poniżej 500 VDC)
Rezystancja zestyku	25mΩ max. (wartość początkowa)
Szybkość łączenia	0,5mm-50cm/s
Częstotliwość łączenia	Mechaniczna: 120 łączeń/min Elektryczna: 30 łączeń/min
Odporność na udary	Trwałość mechaniczna: 1000 m/s ² (ok. 100G) Zakłócenie działania: 300 m/s ² (ok. 30G)
Odporność na wibracje	10-55Hz, 1.5mm podw. Amplituda
Wilgotność	<95% RH
Wytrzymałość	Mechaniczna: pow. 10 000 000 łączeń Elektryczna: pow. 500 000 łączeń
Wytrzymałość dielektryczna	1000VAC, 50/60 Hz przez 1 minutę między zaciskami o takiej samej polaryzacji 1500VAC, 50/60 Hz przez 1 minutę między metalowymi częściami pod napięciem i bez napięcia 1500VAC, 50/60 Hz przez 1 minutę między każdym zaciskiem a uziemieniem

Łączniki krańcowe LK 200

Łącznik krańcowy (tworzywo) popychacz z rolką LK\200



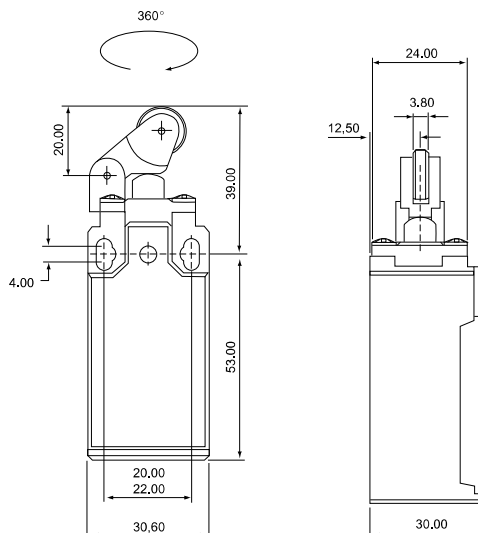
Dane techniczne wyzwalania

Siła uruchomienia	700 g
Siła zwolnienia	200 g
Przesuw wstępny	1,8 mm
Położenie wyzwalania	2,0 mm
Przesuw górny	4,0 mm
Przesuw różnicowy	1,2 mm
Przesuw maksymalny	5,8 mm

Budowa symbolu zamówieniowego

LK\200

Wymiary



Akcesoria

Dławnica czarna do łączników krańcowych LK 200

Str. 375

Łącznik krańcowy (tworzywo) dźwignia z rolką LK\204



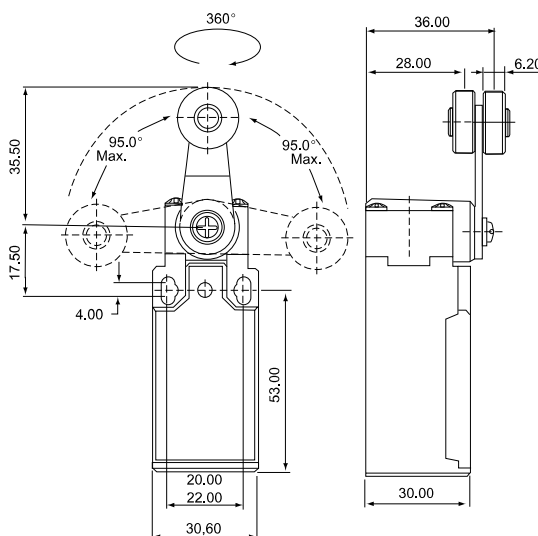
Dane techniczne wyzwalania

Siła uruchomienia	500 g
Siła zwolnienia	100 g/cm
Przesuw wstępny	20°
Położenie wyzwalania	22,5°
Przesuw górny	75°
Przesuw różnicowy	10°
Przesuw maksymalny	95°
Indeksowanie obrotowe	22,5°

Budowa symbolu zamówieniowego

LK\204

Wymiary



Akcesoria

LK\204-H Głowica dźwignia z rolką do łącznika krańcowego

Str. 378

Dławnica czarna do łączników krańcowych LK 200

Str. 375

Łączniki krańcowe LK 200

Łącznik krańcowy (tworzywo) dźwignia z rolką LK\208



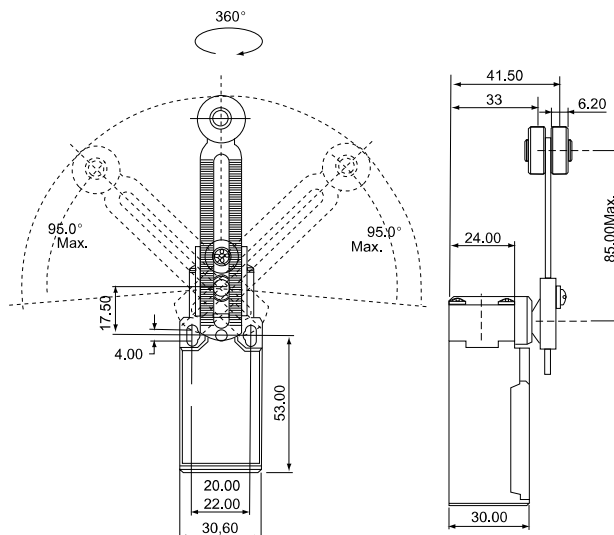
Dane techniczne wyzwalania

Siła uruchomienia	500 g
Siła zwolnienia	100 g/cm
Przesuw wstępny	20°
Położenie wyzwalania	22,5°
Przesuw górny	75°
Przesuw różnicowy	10°
Przesuw maksymalny	95°
Indeksowanie obrotowe	22,5°

Budowa symbolu zamówieniowego

LK\208

Wymiary



Akcesoria

LK\208-H Głowica dźwignia z rolką do łącznika krańcowego	Str. 378
Dławnica czarna do łączników krańcowych LK 200	Str. 375

Łącznik krańcowy (tworzywo) z popychaczem LK\211



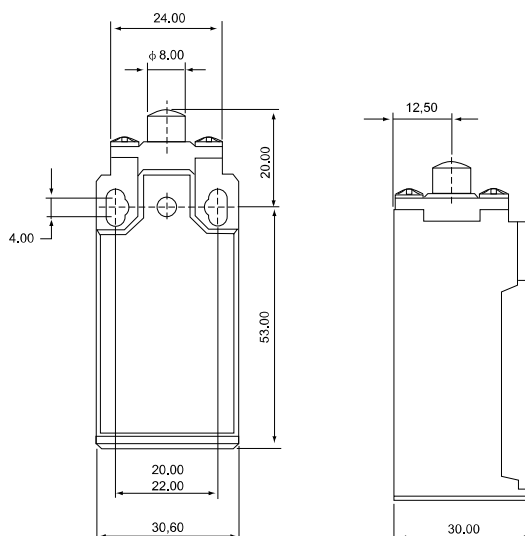
Dane techniczne wyzwalania

Siła zwolnienia	200 g
Przesuw wstępny	1,8 mm
Położenie wyzwalania	2,0 mm
Przesuw górny	4,0 mm
Przesuw różnicowy	1,2 mm
Przesuw maksymalny	5,8 mm

Budowa symbolu zamówieniowego

LK\211

Wymiary



Akcesoria

LK\211-H Głowica z popychaczem do łącznika krańcowego	Str. 378
Dławnica czarna do łączników krańcowych LK 200	Str. 375

Łączniki krańcowe LK 200

Łącznik krańcowy (tworzywo) popychacz z rolką LK\212



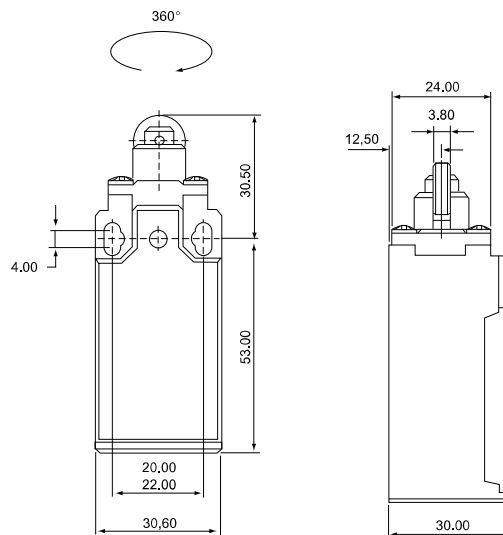
Dane techniczne wyzwalania

Siła uruchomienia	700 g
Siła zwolnienia	200 g
Przesuw wstępny	1,8 mm
Położenie wyzwalania	2,0 mm
Przesuw górny	4,0 mm
Przesuw różnicowy	1,2 mm
Przesuw maksymalny	5,8 mm

Budowa symbolu zamówieniowego

LK\212

Wymiary



Akcesoria

LK\212-H Głowica popychacz z rolką do łącznika krańcowego	Str. 378
Dławnica czarna do łączników krańcowych LK 200	Str. 375

Łącznik krańcowy (tworzywo) popychacz z rolką LK\227



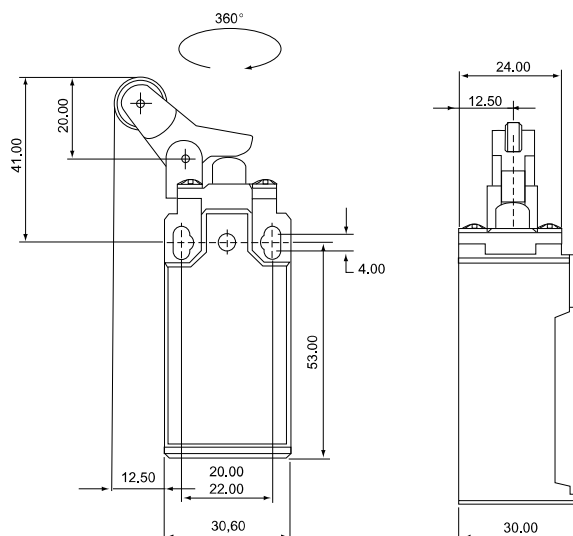
Dane techniczne wyzwalania

Siła uruchomienia	700 g
Siła zwolnienia	200 g
Przesuw wstępny	1,8 mm
Położenie wyzwalania	2,0 mm
Przesuw górny	4,0 mm
Przesuw różnicowy	1,2 mm
Przesuw maksymalny	5,8 mm

Budowa symbolu zamówieniowego

LK\227

Wymiary



Akcesoria

LK\227-H Głowica popychacz z rolką do łącznika krańcowego	Str. 379
Dławnica czarna do łączników krańcowych LK 200	Str. 375

Łączniki krańcowe LK 200

Łącznik krańcowy (tworzywo) dźwignia sprężynowa LK\266



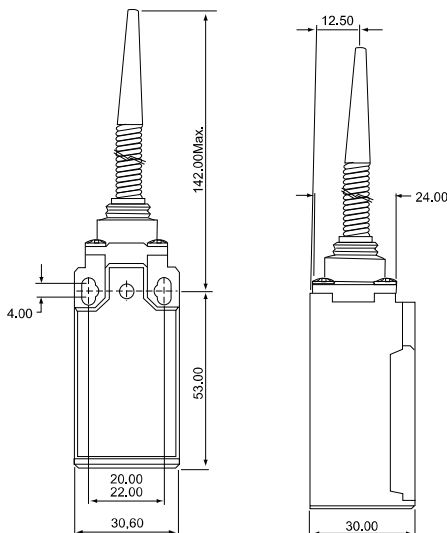
Dane techniczne wyzwalania

Siła uruchomienia	100 g
Siła zwolnienia	40 g
Przesuw wstępny	30 mm
Położenie wyzwalania	22,5°
Przesuw górny	20 mm
Przesuw różnicowy	14°
Przesuw maksymalny	50 mm

Budowa symbolu zamówieniowego

LK\266

Wymiary



Akcesoria

LK\266-H Głowica dźwignia sprężynowa do łącznika krańcowego Str. 379

Dławnica czarna do łączników krańcowych LK 200 Str. 375

Łącznik krańcowy (tworzywo) dźwignia sprężynowa LK\267



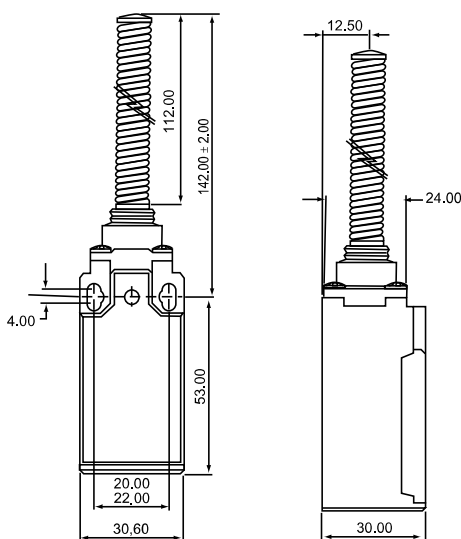
Dane techniczne wyzwalania

Siła uruchomienia	100 g
Siła zwolnienia	40 g
Przesuw wstępny	30 mm
Położenie wyzwalania	22,5°
Przesuw górny	20 mm
Przesuw różnicowy	14°
Przesuw maksymalny	50 mm

Budowa symbolu zamówieniowego

LK\267

Wymiary



Akcesoria

LK\267-H Głowica dźwignia sprężynowa do łącznika krańcowego Str. 379

Dławnica czarna do łączników krańcowych LK 200 Str. 375

Łączniki krańcowe LK 200

Łącznik krańcowy (tworzywo) dźwignia sprężynowa LK\269



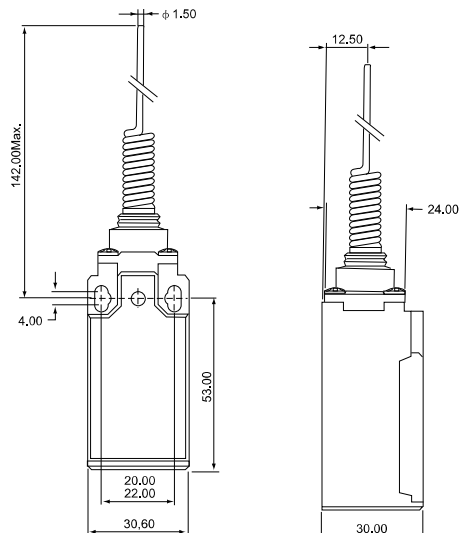
Dane techniczne wyzwalania

Siła uruchomienia	100 g
Siła zwolnienia	40 g
Przesuw wstępny	30 mm
Położenie wyzwalania	22,5°
Przesuw górny	20 mm
Przesuw różnicowy	14°
Przesuw maksymalny	50 mm

Budowa symbolu zamówieniowego

LK\269

Wymiary



Akcesoria

LK\269-H Głowica dźwignia sprężynowa do łącznika krańcowego	Str. 379
Dławnica czarna do łączników krańcowych LK 200	Str. 375

Łącznik krańcowy (tworzywo) popychacz z rolką LK\291



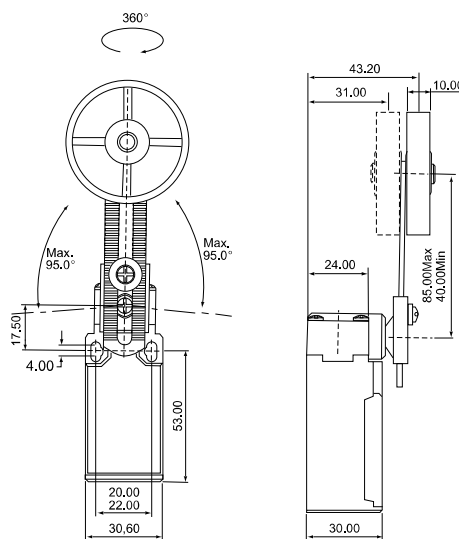
Dane techniczne wyzwalania

Siła uruchomienia	500 g
Siła zwolnienia	100 g/cm
Przesuw wstępny	20°
Położenie wyzwalania	22,5°
Przesuw górny	75°
Przesuw różnicowy	10°
Przesuw maksymalny	95°
Indeksowanie obrotowe	22,5°

Budowa symbolu zamówieniowego

LK\291

Wymiary



Akcesoria

LK\291-H Głowica popychacz z rolką do łącznika krańcowego	Str. 380
Dławnica czarna do łączników krańcowych LK 200	Str. 375

Łączniki krańcowe bezpieczeństwa

Łącznik krańcowy (tworzywo) awaryjnego stopu LK\293



Budowa symbolu zamówieniowego

LK\293

Parametry

Napięcie znamionowe	Obciążenie nieindukcyjne (A)				Obciążenie indukcyjne (A)			
	Obciążenie rezystancyjne		Obciążenie lampki		Obciążenie indukcyjne		Obciążenie silnikowe	
	NC	NO	NC	NO	NC	NO	NC	NO
125VAC	10		3	1,5	10		5	2,5
250VAC	10		2,5	1	10		3	1,5
400VAC	10		1,5	0,8	3		1,5	0,8
8VDC	10		6	3	10		6	6
14VDC	10		6	3	10		6	6
30VDC	6		4	3	6		4	4
125VDC	0,8		0,2	0,2	0,8		0,2	0,2
250VDC	0,4		0,1	0,1	0,4		0,1	0,1

Dane techniczne

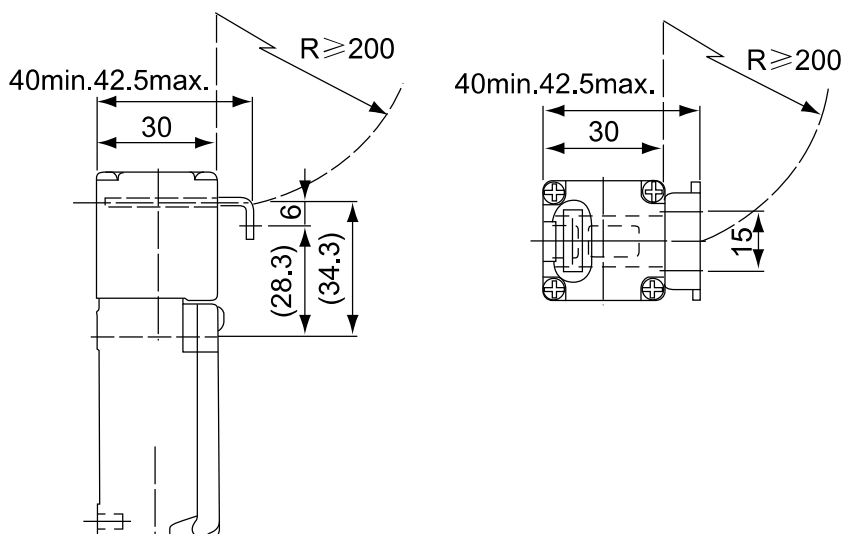
Parametry	A 240VAC (A300)
Temperatura otoczenia	-10 ... +70°C (bez oszronienia)
Stopień ochrony	IP65
Napięcie znamionowe izolacji U_i	400V
Rezystancja izolacji	100mΩ min. (at 500VDC)
Szybkość łączenia	0.1m ~0.5m/s
Częstotliwość łączenia	30 operacji / minutę
Odporność na udary	Mechaniczna (przybliżona): 1000m/s ² 100G'S) Elektryczna (przybliżona): 300m/s ² 30G'S)
Wilgotność	< 95% RH
Wytrzymałość	Mechaniczna: 10,000,000 operacji/minutę. Elektryczna: 150,000 operacji / minutę
Wytrzymałość dielektryczna	AC2500V/Umip 4KV

Akcesoria

LK\293-H Głowica awaryjnego stopu do łącznika krańcowego

Str. 380

Wymiary



Wyposażenie dodatkowe łączników krańcowych

Dławnica czarna do łączników krańcowych LK 200



Budowa symbolu zamówieniowego

M\20X1,5

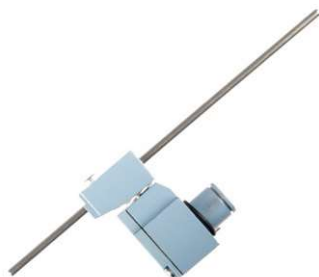
LK\107-H Głowica pręt rotacyjny do łącznika krańcowego



Budowa symbolu zamówieniowego

LK\107-H

LK\107-H Głowica pręt rotacyjny do łącznika krańcowego



Budowa symbolu zamówieniowego

LK\107-H

LK\108-H Głowica regulowana dźwignia z rolką do łącznika krańcowego



Budowa symbolu zamówieniowego

LK\108-H

Wyposażenie dodatkowe łączników krańcowych

LK\111-H Głowica z popychaczem do łącznika krańcowego

Budowa symbolu zamówieniowego

LK\111-H



LK\112-H Głowica popychacz z rolką do łącznika krańcowego

Budowa symbolu zamówieniowego

LK\112-H



LK\122-H Głowica popychacz z rolką obrotową do łącznika krańcowego

Budowa symbolu zamówieniowego

LK\122-H



LK\166-H Głowica dźwignia sprężynowa do łącznika krańcowego

Budowa symbolu zamówieniowego

LK\166-H



Wyposażenie dodatkowe łączników krańcowych

LK\167-H Głowica dźwignia sprężynowa do łącznika krańcowego



Budowa symbolu zamówieniowego

LK\167-H

LK\168-H Głowica dźwignia sprężynowa do łącznika krańcowego



Budowa symbolu zamówieniowego

LK\168-H

LK\169-H Głowica dźwignia sprężynowa do łącznika krańcowego



Budowa symbolu zamówieniowego

LK\169-H

LK\200-H Głowica popychacz z rolką do łącznika krańcowego



Budowa symbolu zamówieniowego

LK\200-H

Wyposażenie dodatkowe łączników krańcowych

LK\204-H Głowica dźwignia z rolką do łącznika krańcowego



Budowa symbolu zamówieniowego

LK\204-H

LK\208-H Głowica dźwignia z rolką do łącznika krańcowego



Budowa symbolu zamówieniowego

LK\208-H

LK\211-H Głowica z popychaczem do łącznika krańcowego



Budowa symbolu zamówieniowego

LK\211-H

LK\212-H Głowica popychacz z rolką do łącznika krańcowego



Budowa symbolu zamówieniowego

LK\212-H

Wyposażenie dodatkowe łączników krańcowych

LK\227-H Głowica popychacz z rolką do łącznika krańcowego

Budowa symbolu zamówieniowego

LK\227-H



LK\266-H Głowica dźwignia sprężynowa do łącznika krańcowego

Budowa symbolu zamówieniowego

LK\266-H



LK\267-H Głowica dźwignia sprężynowa do łącznika krańcowego

Budowa symbolu zamówieniowego

LK\267-H



LK\269-H Głowica dźwignia sprężynowa do łącznika krańcowego

Budowa symbolu zamówieniowego

LK\269-H



Wyposażenie dodatkowe łączników krańcowych

LK\291-H Głowica popychacz z rolką do łącznika krańcowego



Budowa symbolu zamówieniowego

LK\291-H

LK\293-H Głowica awaryjnego stopu do łącznika krańcowego



Budowa symbolu zamówieniowego

LK\293-H