

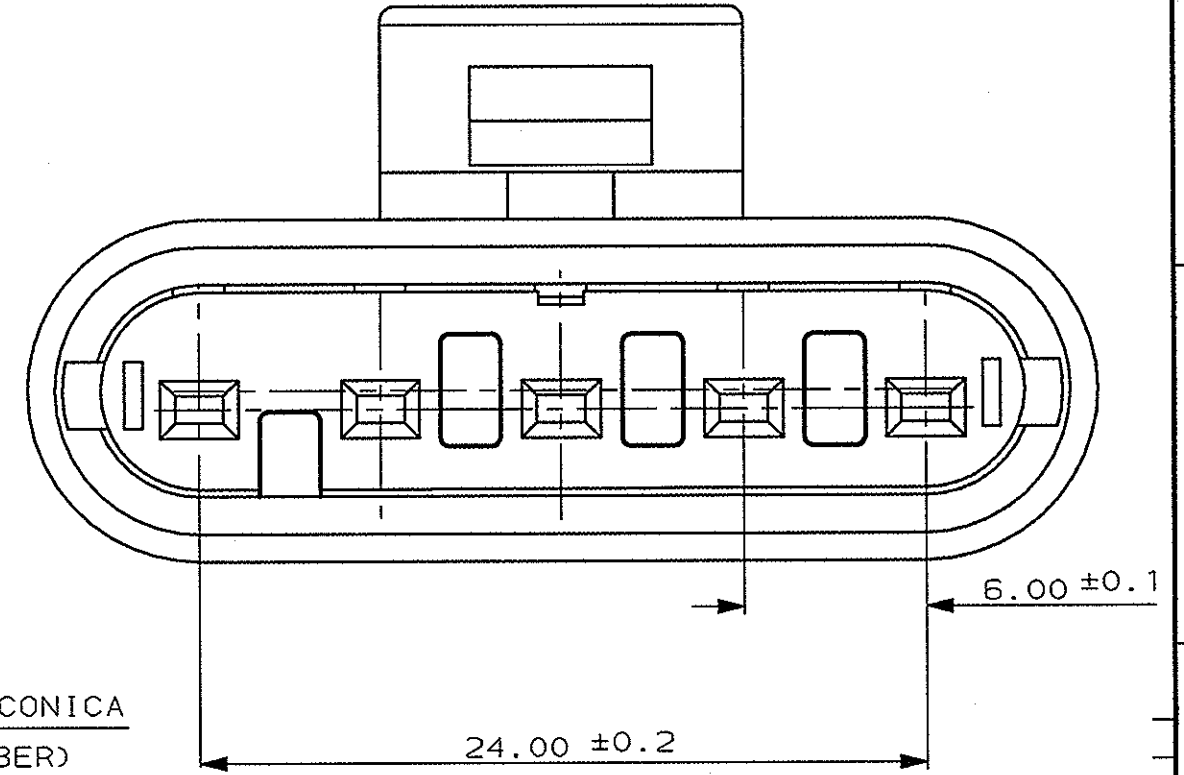
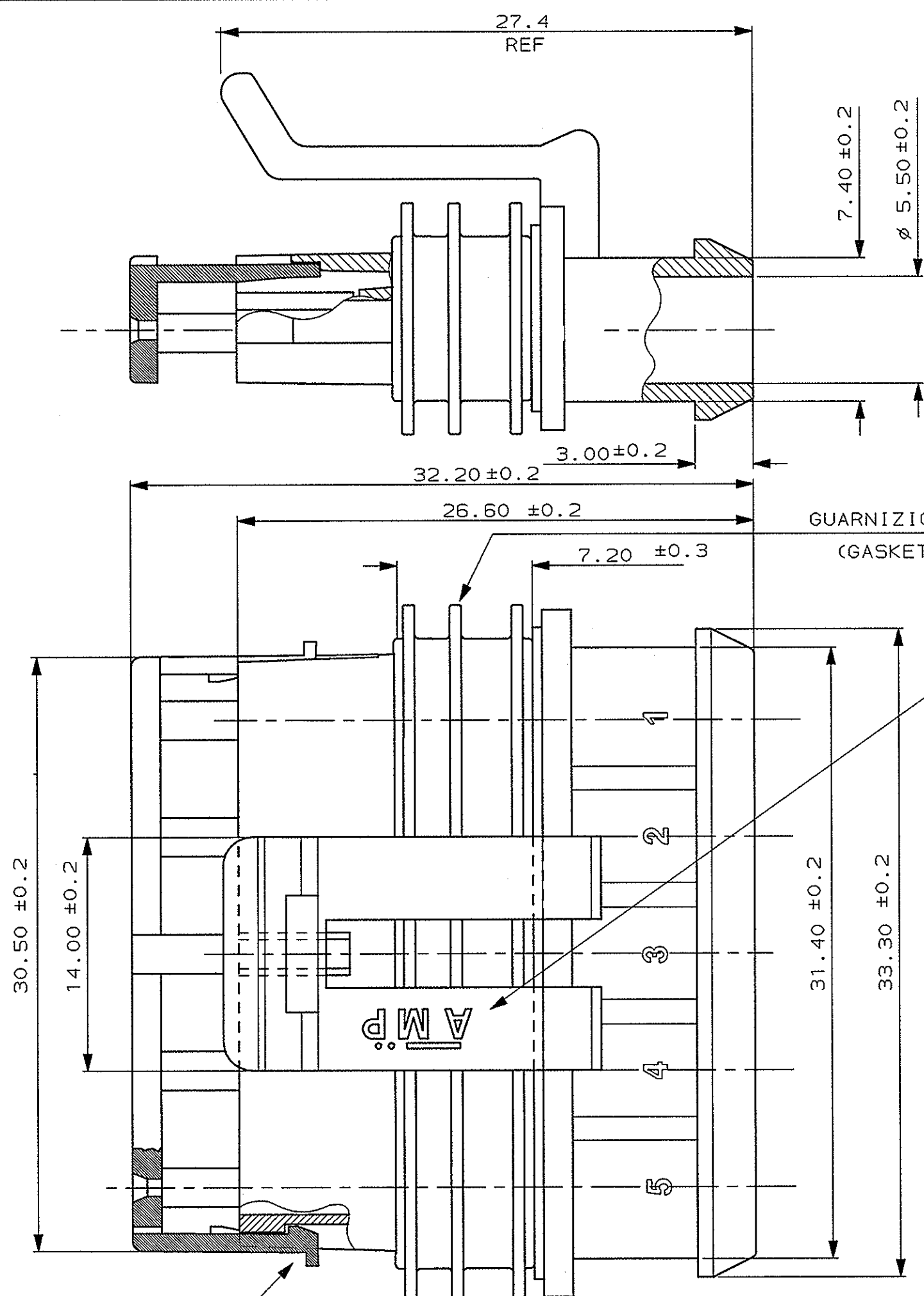
1 2 3 4 5 6 7 8

SCALA NON IMPEGNATIVA  
(DO NOT SCALE)  
DIMENSIONI IN mm  
(DIMENSIONS IN mm)

**METRIC**

PROIEZIONE EUROPEA  
(EUROPEAN PROJECTION)

A  
B  
C  
D  
E



GUARNIZIONE, GOMMA SILICONICA  
(GASKET, SILICONE RUBBER)

LOGO "AMP"  
("AMP" TRADE MARK)

1) PER RAPPRESENTAZIONE DIMA CONTROPARTE  
VEDERE FOGLIO 2 DI 2.  
(FOR COUNTERPART DETAIL SEE SHEET 2 OF 2)

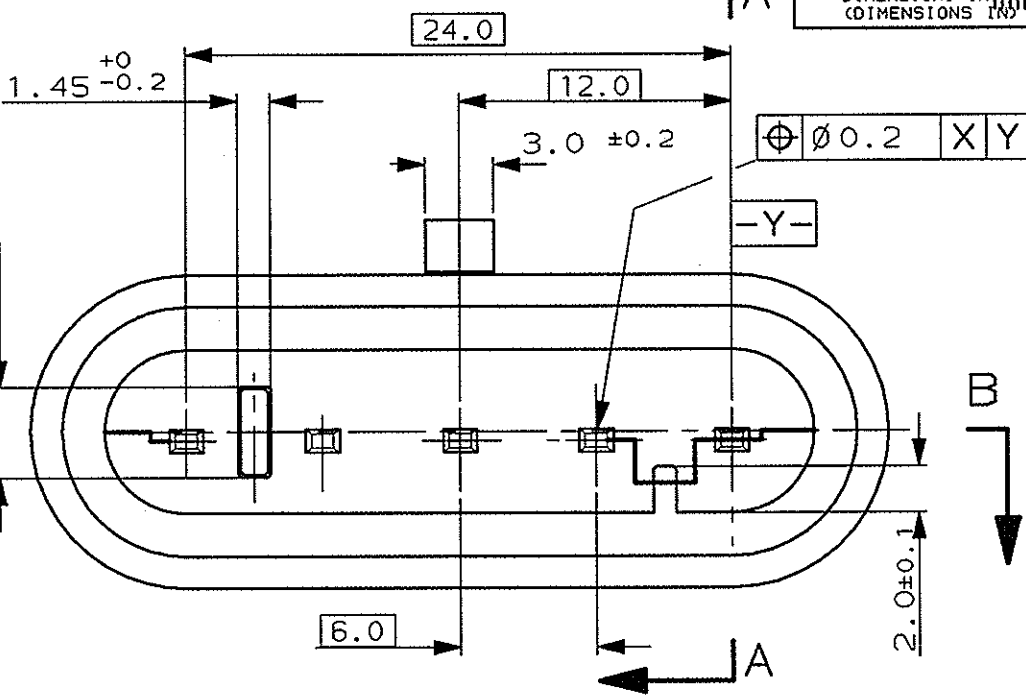
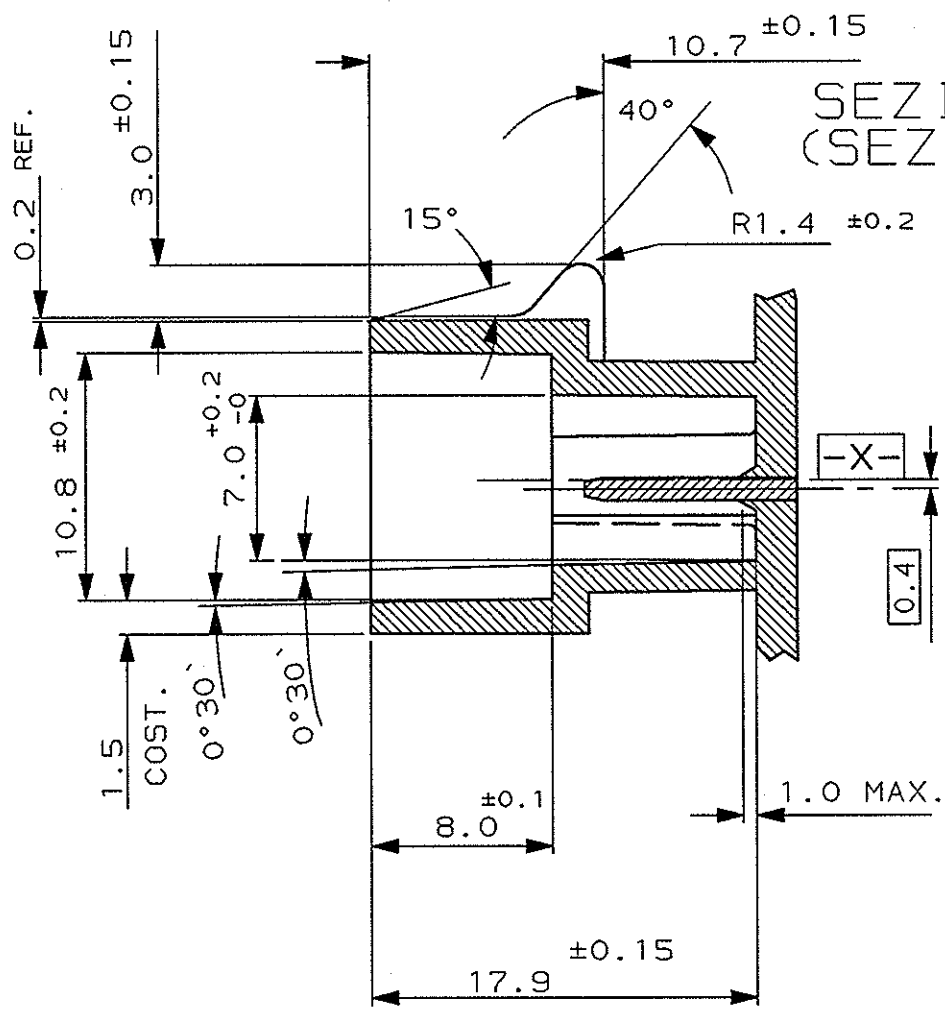
OBSOLETE	GRIGIO (GREY)	PA 6.6 CAR. VETRO	282089-2
	NERO (BLACK)	(PA 6.6 G.F.)	282089-1
	FINITURA / COLORE (FINISH / COLOUR)	MATERIALE (MATERIAL)	NUMERO (PART NUMBER)

CUSTOMER DWG. FOR REFERENCE ONLY		DISEGNO PER CLIENTE SOLO PER RIFERIMENTO	
THIS DRAWING IS UNPUBLISHED		RELEASE FOR PUBLICATION 19	
© COPYRIGHT 19 BY AMP INCORPORATED, HARRISBURG, PA. ALL INTERNATIONAL RIGHT RESERVED. AMP PRODUCTS MAY BE COVERED BY U.S. AND FOREIGN PATENT AND/OR PATENT PENDING			
TOLLERANZE, SE NON DIVERSAMENTE SPECIFICATO (TOLERANCES, UNLESS OTHERWISE SPECIFIED)	DIAM. ISOLANTE (INS. DIA. RANGE)	RANGO FILO (WIRE RANGE)	SCALA (SCALE)
± 0.3	-	-	-
ANGOLI (ANGLES)	tyco		AMP ITALIA S.p.A. Corso F.lli Cervi, 15 COLLEGNO (TORINO)
± 2°	DESCRIZIONE (DESCRIPTION) 5 POS. PLUG ASS'Y		
DIS. (DR.) C. BERTINI	AMP SUPERSEAL 1.5 SERIES CONNECTORS		
CONT. (CHK) A. BRUNI	LOC. SIZE NUMERO (DWG NO) I A3 C-282089		
APP. (APP.)	REV. C3	FOGLIO (SHEET) 1	DI (OF) 2
REV. (REV. L.N.)	REVISIONI (REVISION RECORD)	DIS. DATA (DR) (DATE)	

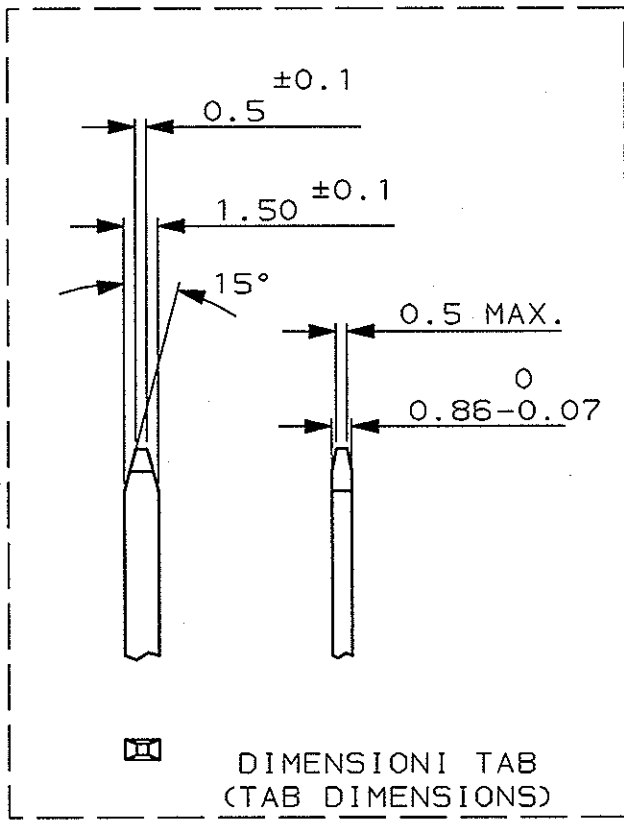
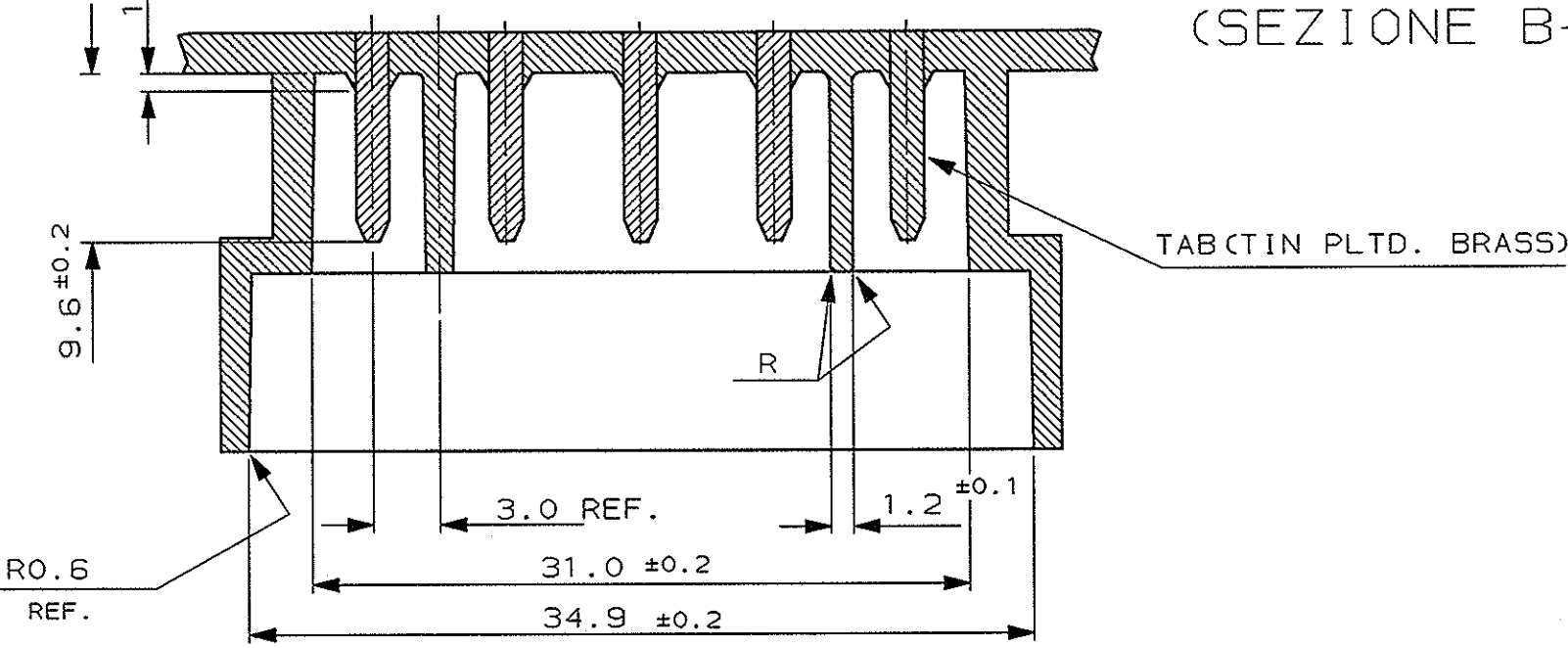
AGGANCIAMENTO SECONDARIO, COLORE ROSSO, PRE-ASSEMBLATO  
(SECONDARY LOCK, RED COLOUR, IN PRE-ASSEMBLED POSITION)

DISTRIBUZIONE  
(PRINT DIST.)

SEZIONE A-A  
 (SEZIONE A-A)



SEZIONE B-B  
 (SEZIONE B-B)



FINITURA / COLORE (FINISH / COLOUR)		MATERIALE (MATERIAL)		NUMERO (PART NUMBER)	
		PA 6.6 CAR. VETRO (PA 6.6 G.F.)			
CUSTOMER DWG. FOR REFERENCE ONLY			DISEGNO PER CLIENTE SOLO PER RIFERIMENTO		
THIS DRAWING IS UNPUBLISHED			RELEASE FOR PUBLICATION 19		
© COPYRIGHT 19 BY AMP INCORPORATED, HARRISBURG, PA. ALL INTERNATIONAL RIGHT RESERVED. AMP PRODUCTS MAY BE COVERED BY U.S. AND FOREIGN PATENT AND/OR PATENT PENDING					
TOLLERANZE: SE NON DIVERSAMENTE SPECIFICATO (TOLERANCES, UNLESS OTHERWISE SPECIFIED)		DIAM. ISOLANTE (INS. DIA. RANGE)		RANGO FILO (WIRE RANGE)	
± 0.3		-		-	
ANGOLI (ANGLES)		± 2°			
DIS. (DR.)		5-92		DESCRIZIONE (DESCRIPTION) COUNTERPART FOR	
C.BERTINI				FIVE POS.REC.HSG.ASS'Y	
CONT. (CHK)		5-92		LOC. SIZE NUMERO (DWG NO)	
A.BRUNI				REV. FOGLIO (SHEET)	
APP. (APP.)				C3 2	
DIS. DATA (DR) (DATE)				FOGLIO (SHEET) 01 (OF) 2	

VEDI FOGLIO 1 DI 2 (SEE SHEET 1 OF 2)
REV. (REV. LTR.)
REVISIONI (REVISION RECORD)
DIS. DATA (DR) (DATE)

DISTRIBUZIONE (PRINT DIST.)