

Chromleuchte SWBU 14 IP67 Innenreflektor

Spezifikation

LED-Signalleuchte mit Einweg-Gleichrichtung in Schutzart IP67, Einbau-Ø14 mm für Schraubbefestigung im verchromten Metallgehäuse für Frontplatteneinbau. Das benötigte Befestigungsmaterial mit Außendichtring, sowie eine Berührungsschutzhülse bei 230V Typen, sind im Lieferumfang enthalten.

Material

Gehäuse: CuZn verchromt
Isolierteil: PC in Leuchtfarbe
Mutter: CuZn vernickelt
U-Ring: Fe vernickelt
O-Ring: NBR 70

Einbau-Öffnung

Ø14+0,2 mm

Anschluss

Flachstecker 2,8x0,8 mm

Optionen

Gehäuse in mattchrom

Chromium Indicator SWBU 08 IP67 Inside Reflector

Specification

LED indicator with half-wave rectification in protection IP67, mounting-Ø14 mm for screw fastening with chromium plated metal housing. The required mounting material with seal ring and a shock-protection sleeve for 230V types are included in delivery.

Material

Housing: CuZn chromium plated
Insulating part: PC in light colour
Nut: CuZn nickel-plated
Washer: Fe nickel-plated
O-ring: NBR 70

Mounting-hole

Ø14+0.2 mm

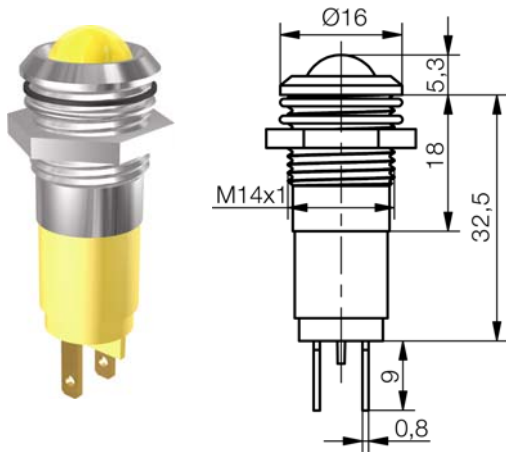
Connection

Tab terminal 2.8x0.8 mm

Options

Housing frosted chromium plated

| LED optische-, elektrische Kenn- / Grenzdaten LED optical-, electrical- Characteristics max. ratings | Zeichen / sign Einheit / unit Parameter | Farbe / colour rot / red | Farbe / colour gelb / yellow | Farbe / colour grün / green | Farbe / colour blau / blue | Farbe / colour weiß / white | Farbe / colour ultra-grün / ultra green |
|---|---|-----------------------------|---------------------------------|--------------------------------|-------------------------------|--------------------------------------|---|
| LED Typ / LED type | | U5 | U5 | H5 | U5 | U5 | U5 |
| Lichtstärke typ. / typical luminous intensity | $I_v / mcd / I_f = 20 \text{ mA}$ | 5000 | 1200 | 200 | 1800 | 2200 | 6000 |
| Dominante Wellenlänge / dominant wavelength | $\lambda_{DOM} / \text{nm}$ | 628 | 588 | 568 | 470 | $x = 0,25-0,37$ $y = 0,205-0,375$ | 525 |
| Abstrahlwinkel / viewing angle | $2\phi / ^\circ$ | 30 | 30 | 30 | 30 | 30 | 30 |
| Betriebstemperatur / operating temperature | $T_{OP} / ^\circ\text{C}$ | -40 / +70 | -40 / +70 | -40 / +70 | -40 / +70 | -40 / +70 | -40 / +70 |
| Lagertemperatur / storage temperature | $T_{STG} / ^\circ\text{C}$ | -40 / +100 | -40 / +100 | -40 / +100 | -40 / +100 | -40 / +100 | -40 / +100 |
| Stromaufnahme / current consumption | I_{CC} / mA | 6 V, 12 V 24 V | 17 | 17 | 17 | 17 | 17 |



| glanzchrom / chromium plated Typ / type | Artikel Nr.: / part number | | | |
|--|----------------------------|------------|------------|------------|
| | 12-14 V | 24-28 V | 130 V AC | 230 V AC |
| rot / red | SWBU 14022 | SWBU 14024 | SWBU 14027 | SWBU 14028 |
| gelb / yellow | SWBU 14122 | SWBU 14124 | SWBU 14127 | SWBU 14128 |
| grün / green | SWBH 14222 | SWBH 14224 | SWBH 14227 | SWBH 14228 |
| blau / blue | SWBU 14422 | SWBU 14424 | SWBU 14427 | SWBU 14428 |
| weiß / white | SWBU 14622 | SWBU 14624 | SWBU 14627 | SWBU 14628 |
| ultra-grün / ultra-green | SWBU 14722 | SWBU 14724 | SWBU 14727 | SWBU 14728 |

| schwarzchrom / black chromium Typ / type | Artikel Nr.: / part number | | | |
|---|----------------------------|------------|------------|------------|
| | 12-14 V | 24-28 V | 130 V AC | 230 V AC |
| rot / red | SWDU 14022 | SWDU 14024 | SWDU 14027 | SWDU 14028 |
| gelb / yellow | SWDU 14122 | SWDU 14124 | SWDU 14127 | SWDU 14128 |
| grün / green | SWDH 14222 | SWDH 14224 | SWDH 14227 | SWDH 14228 |
| blau / blue | SWDU 14422 | SWDU 14424 | SWDU 14427 | SWDU 14428 |
| weiß / white | SWDU 14622 | SWDU 14624 | SWDU 14627 | SWDU 14628 |
| ultra-grün / ultra-green | SWDU 14722 | SWDU 14724 | SWDU 14727 | SWDU 14728 |