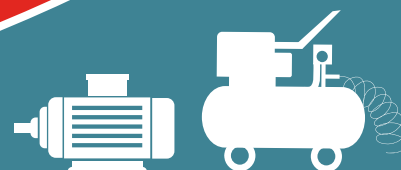


# DUCATI energia

HISTORY DRIVES THE FUTURE



Condensatori per motori  
*Motor capacitors*



## INDICE

<b>INFORMAZIONI GENERALI</b>	5
<b>CONDENSATORI IN POLIPROPILENE METALLIZZATO IN CUSTODIA PLASTICA</b>	9
Serie 416.18	10
Serie 416.10	11
Serie 416.17	12
Serie 416.15	13
Serie 416.87	14
Caratteristiche Tecniche e Connessioni Elettriche	15
<b>CONDENSATORI IN POLIPROPILENE METALLIZZATO IN CUSTODIA METALLICA</b>	19
Serie 416.27	20
Serie 416.25	21
Serie 416.33	22
Serie 416.26	23
Caratteristiche Tecniche e Connessioni Elettriche	24
<b>CONDENSATORI Elettrolitici PER AVVIAMENTO MOTORI MONOFASE</b>	29
Serie standard per usi generali	30
Serie speciale per impieghi industriali	31
Serie 412.80	32
Caratteristiche Tecniche e Connessioni Elettriche	32
<b>CONFEZIONI</b>	35
<b>PRESCRIZIONI GENERALI PER LA SICUREZZA</b>	36

## INDEX

<b>GENERAL INFORMATION</b>	5
<b>METALLIZED POLYPROPYLENE FILM CAPACITORS IN PLASTIC CASE</b>	9
Series 416.18	10
Series 416.10	11
Series 416.17	12
Series 416.15	13
Series 416.87	14
Technical Characteristics and Electrical Connections	15
<b>METALLIZED POLYPROPYLENE FILM CAPACITORS IN METALLIC CASE</b>	19
Series 416.27	20
Series 416.25	21
Series 416.33	22
Series 416.26	23
Technical Characteristics and Electrical Connections	24
<b>SINGLE PHASE MOTOR STARTING ELECTROLYTIC CAPACITORS</b>	29
Standard duty series for general application	30
Heavy duty series for industrial applications	31
Series 412.80	32
Technical Characteristics and Electrical Connections	32
<b>PACKAGES</b>	35
<b>GENERAL SAFETY RULES</b>	36



## INFORMAZIONI GENERALI

### Caratteristiche elettriche, prestazioni e definizioni

- TENSIONE NOMINALE  $V_n$**  È il valore efficace della tensione alternata sinusoidale che può essere applicata al condensatore nelle normali condizioni di lavoro.
- CORRENTE NOMINALE  $I_n$**  È il valore della corrente che passa nel condensatore di capacità nominale alla tensione e alla frequenza nominale.
- GAMMA DI FREQUENZA DI IMPIEGO** I condensatori possono essere usati per un campo di frequenza di 50-60 Hz. È possibile l'impiego a frequenze maggiori purchè vengano rispettati i limiti per tensione, corrente, temperatura e potenza.
- CATEGORIA DI TEMPERATURA DI FUNZIONAMENTO** Minima temperatura -25 °C. Massima temperatura +70 °C o +85 °C. In conformità con le norme citate, tali temperature devono essere intese come quelle misurate sulla superficie del condensatore
- TEMPERATURA DI STOCCAGGIO** -40°... +85 °C.
- TOLLERANZA DI CAPACITÀ** Capacità nominale,  $\pm 5\%$   
Valori differenti di tolleranza sono disponibili a richiesta.
- ANGOLO DI PERDITA  $\text{tg}\delta$**  Il valore della tangente dell'angolo di perdita misurato a 50 Hz, 20°C alla tensione nominale, deve risultare:  
 $\text{tg}\delta \leq 20 \cdot 10^{-4}$
- MASSIMI SOVRACCARICHI AMMESSI** I condensatori possono funzionare nelle seguenti condizioni di sovraccarico per tutta la gamma di temperature di categoria.  
 $I_{\max} = 1,3 I_n$        $V_{\max} = 1,1 V_n$   
Il sovraccarico derivante dalla presenza contemporanea di tensione e corrente con valori superiori a quelli nominali anche se contenuti nei limiti previsti, deve essere tale che la potenza apparente  $P_a$  ( $I_{\text{eff}} \times V_{\text{eff}}$ ) assorbita dal condensatore risulti:  
 $P_a \leq 1,35 \cdot 2n f \cdot C \cdot V_n^2$
- SOLLECITAZIONI IMPULSIVE** I condensatori sono in grado di sopportare onde a fronte ripido con una velocità massima di variazione della tensione di 20 V/ $\mu\text{s}$ .
- RESISTENZA DI ISOLAMENTO TRA I TERMINALI E LA CUSTODIA** Misurato a 500 Vcc, 20 °C dopo 30 s  
 $R_i > 1000 \text{ M}\Omega$
- FUNZIONAMENTO IN CORRENTE CONTINUA** Questi condensatori possono essere utilizzati con una tensione continua non superiore al valore di picco della tensione nominale.  
 $V_{\text{cc}} \leq \sqrt{2} V_n$   
Condensatori per tensione continua più elevata sono disponibili a richiesta.

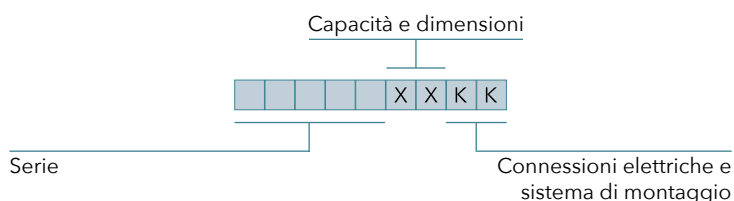
## GENERAL INFORMATION

### Electrical specifications and definitions

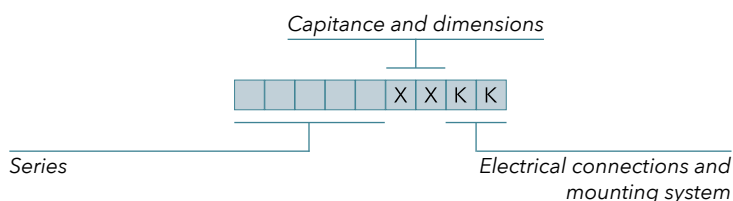
- RATED VOLTAGE  $V_n$**  The rms value of the sinusoidal AC voltage which can be applied to the capacitor in normal working conditions.
- RATED CURRENT  $I_n$**  The value of the current flowing through the capacitor of rated capacitance at the rated voltage and frequency.
- DUTY FREQUENCY RANGE** The capacitors can be used at a frequency range of 50-60 Hz. Use at higher frequencies is possible provided the voltage, current, temperature and power limits are complied with.
- OPERATING TEMPERATURE CLASS** Minimum temperature -25 °C. Maximum temperature +70 °C or +85 °C. In accordance with the reference standards, these temperatures are those measured on the surface of the capacitor.
- STORAGE TEMPERATURE** -40°... +85 °C
- CAPACITANCE TOLERANCE** Rated tolerance  $\pm 5\%$   
Different tolerance values are available on request.
- LOSS ANGLE  $\text{tan}\delta$**  The value of the tangent of the loss factor measured at 50 Hz, 20°C at the rated voltage is:  $\text{tg}\delta \leq 20 \cdot 10^{-4}$
- MAXIMUM PERMISSIBLE OVERLOADS** The capacitors can operate in the following overload conditions throughout the temperature class range:  
 $I_{\max} = 1.3 I_n$        $V_{\max} = 1.1 V_n$   
The overload deriving from the simultaneous presence of voltage and current above the rated values, even if within the stated limits, must be such that the apparent power  $P_a$  ( $I_{\text{rms}} \times V_{\text{rms}}$ ) absorbed by the capacitor is:  
 $P_a \leq 1.35 \cdot 2n f \cdot C \cdot V_n^2$
- PULSED STRESS** The capacitors are capable of withstanding steep wavefronts with a maximum voltage variation speed of 20 V/ $\mu\text{s}$ .
- INSULATION RESISTANCE BETWEEN TERMINALS AND CASE** Measured at 500 Vdc, 20 °C after 30 s  
 $R_i > 1000 \text{ M}\Omega$
- DIRECT CURRENT OPERATION** These capacitors can be used with a DC voltage not exceeding the peak value of the rated voltage.  
 $V_{\text{dc}} \leq \sqrt{2} V_n$   
Capacitors for higher DC voltages are available on request.



## COMPOSIZIONE DEL NUMERO DI CATALOGO



## PART NUMBER COMPOSITION



## CARATTERISTICHE MECCANICHE

**Fissaggio:**  
I condensatori possono essere provvisti di codolo M8 e M12.  
Il massimo momento torcente è: 5 Nm per codolo M8  
12 Nm per codolo M12

**Vibrazioni:**  
In conformità con le norme IEC 68-2-6, i condensatori superano la prova con una gamma di frequenza da 10 a 55 Hz una ampiezza di accelerazione di 10 g e la durata di 6 h.

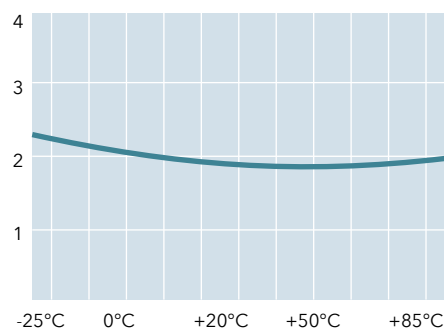
## MECHANICAL SPECIFICATIONS

**Mounting:**  
The capacitors may be provided with stud M8 and M12 for mounting.  
The maximum torque is: 5 Nm for M8  
12 Nm for M12

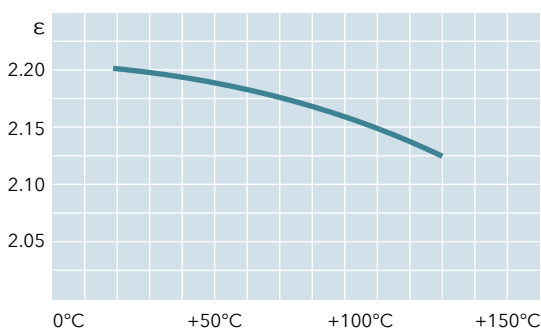
**Vibrations:**  
In accordance with IEC 68-2-6 standards, the capacitors pass the test with a frequency range from 10 to 55 Hz, acceleration amplitude 10 g and duration 6 h.

## ANDAMENTO TIPICO DELLE CARATTERISTICHE ELETTRICHE DEL FILM POLIPROPILENE METALLIZZATO IN FUNZIONE DELLA TEMPERATURA

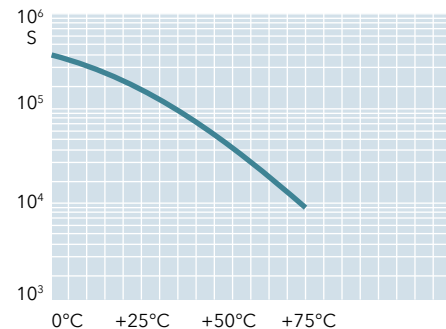
**Angolo di perdita**  
*Dissipation factor*



**Costante dielettrica**  
*Dielectric constant*



**Resistenza di isolamento**  
*Insulation resistance*



## TYPICAL PERFORMANCE OF ELECTRICAL CHARACTERISTICS OF METALLIZED POLYPROPYLENE FILM VS. TEMPERATURE

## GRADI DI PROTEZIONE SECONDO LE NORME IEC EN 60529 (IPXY)

1° Codice X	Grado di protezione
0	Non protetto
1	Protetto contro gli oggetti solidi maggiori di 50mm
2	Protetto contro gli oggetti solidi maggiori di 12mm
3	Protetto contro gli oggetti solidi maggiori di 2,5mm
4	Protetto contro gli oggetti solidi maggiori di 1mm
5	Protetto contro la polvere
2° Codice Y	Grado di protezione
0	Non protetto
1	Protetto contro la caduta verticale di gocce d'acqua
2	Protetto contro la caduta verticale di gocce d'acqua (inclinazione max 15°)
3	Protetto contro la caduta d'acqua a pioggia
4	Protetto contro gli spruzzi d'acqua
5	Protetto contro i getti d'acqua

## PROTECTION DEGREES ACCORDING TO IEC PUBLICATION IEC EN 60529 (IPXY)

1st code letter X	Protection degree
0	Not protected
1	Protected against solid objects greater than 50mm
2	Protected against solid objects greater than 12mm
3	Protected against solid objects greater than 2.5mm
4	Protected against solid objects greater than 1mm
5	Dust-protected
2nd code letter Y	Protection degree
0	Not protected
1	Protected against dripping water
2	Protected against dripping water when tilted up to 15°
3	Protected against spraying water
4	Protected against splashing water
5	Protected against water jets



### CLASSI DI FUNZIONAMENTO E CATEGORIE CLIMATICHE SECONDO LA NORMA IEC/EN 60252-1/A1

Le classi di funzionamento dei condensatori per i motori monofase in corrente alternata sono riferite alle norme EN 60252-1/A1 e sono identificate nel seguente modo:

a) Classe di vita attesa

	30.000 h classe A	10.000 h classe B	3.000 h classe C	1.000 h classe D
max % di guasto	3%	3%	3%	3%

b) Categorie climatiche

25	85	21
temperatura min ammissibile	temperatura max ammissibile	giorni di prova caldo umido

c) Classe di sicurezza

S0	Nessun dispositivo di protezione
S1	Protezione ottenibile con dispositivo esterno (fusibile)
S2	Protezione con dispositivo di sicurezza a sovrappressione che garantisce circuito aperto in caso di guasto
S3	Protezione con film segmentato che garantisce un basso valore di capacità residua (<1% Cn) in caso di guasto

### OPERATING CLASSES AND CLIMATIC CATEGORIES IEC/EN 60252-1/A1

Operating classes of capacitors for single-phase AC motors refer to EN 60252-1/A1 Standards and are identified as follows:

a) Life expectancy

	30.000 h class A	10.000 h class B	3.000 h class C	1.000 h class D
failure % max	3%	3%	3%	3%

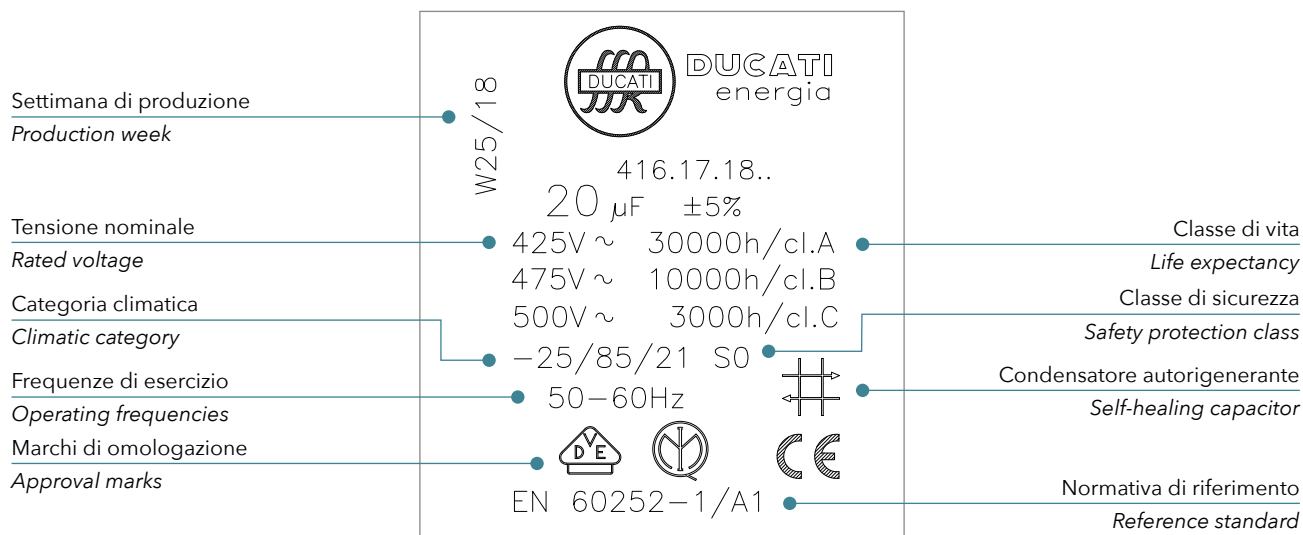
b) Climatic category

25	85	21
min. permissible temperature	max. permissible temperature	damp heat days

c) Safety protection class

S0	No protection device
S1	Protection achievable by external means (fuse)
S2	Protection with overpressure safety device that ensures open circuit in case of failure
S3	Protection with segmented film that ensures a low residual capacity value (<1% Cn) in case of failure

### ESEMPIO DI MARCATURA MARKING EXAMPLE



## QUALITÀ



## QUALITY

L'attenzione massima alla qualità del prodotto e del servizio al cliente è una costante nella storia della DUCATI ed è il fattore principale che ne ha reso noto il nome in tutto il mondo. L'azienda è stata sempre fra le prime nel suo campo, in Italia e in Europa, ad adottare le normative e le procedure più moderne per garantire il livello massimo di qualità ed affidabilità dei prodotti.

Il SISTEMA QUALITÀ della Ducati Energia S.p.A., sezione condensatori, descritto nel Manuale della Qualità è stato fra i primi in Italia ad essere approvato dal CSQ secondo le norme ISO 9001 (Certificato 9170 DUC 2). Tutto ciò è stato ottenuto e viene garantito grazie a processi produttivi fortemente integrati ed automatizzati, macchine e tecnologie completamente nuove e innovative, metodologie del controllo del processo produttivo basate su accurate specifiche e sulla responsabilizzazione degli operatori a tutti i livelli. Le serie attuali sono certificate secondo la normativa europea EN 60252-1/A1.

### Nota relativa a direttiva RoHS

In linea con la direttiva europea 2011/65/EU (RoHS2) e successive integrazioni già nota come direttiva RoHS, tutti i condensatori prodotti dalla Ducati Energia S.p.A., già dal Giugno 2005, sono costruiti conformemente alla direttiva stessa.

### Attenzione!

Un impiego scorretto o improprio, come l'uso del condensatore per applicazioni che comportano il superamento delle capacità e/o caratteristiche indicate nel catalogo, o l'uso del condensatore per applicazioni non adatte alle caratteristiche di quel particolare tipo di condensatore, può provocare un guasto irreversibile del condensatore medesimo. Questo può manifestarsi con l'esplosione del condensatore o l'espulsione dell'elemento capacitivo dalla custodia. Il termine della vita del condensatore si manifesta con perdita di capacità, aumento del fattore di potenza e/o interruzione permanente del circuito. Si avverte pertanto l'utilizzatore che è necessario mettere in opera e provvedere ogni tipo di protezione o contenimento aggiuntivi che fossero necessari al fine di evitare ogni possibile tipo di danno a cose o persone in caso di guasto. DUCATI Energia S.p.A. declina ogni responsabilità per danni a cose o persone derivanti dall'uso scorretto o improprio dei suoi prodotti.

*The great attention to the product quality and to the customer service are constants in DUCATI's history and these are main factors which contribute to its success all over the world. Ducati has always been one of the first companies, in its field, in Italy and in Europe to adopt the most modern standards and procedures in order to assure the highest level of the quality and reliability of products.*

*The QUALITY SYSTEM of Ducati Energia S.p.A., capacitor division, as described in Quality Manual, has been one of the first in Italy to be approved by CSQ according to ISO 9001 (Certificate 9170 DUC 2). All is granted thanks to fully automated and integrated processes, to completely new and innovative machines and technologies, to methodologies of the productive processes control based on accurate specifications and on responsible operator. The averent series are certified according to the new european EN 60252-1/A1 standard.*

### Note relevant to RoHS directive

*In line with 2011/65/EU (RoHS2) european directive and subsequently amended, all the capacitors produced by Ducati Energia S.p.A., since June 2005, are manufactured in compliance with the above directive.*

### Warning!

*Misapplication, such as exceeding the design limits, use for applications different from those indicated in the catalogue or use for applications inappropriate for the characteristics of the type of capacitor used, may result in failure of the capacitor or in expulsion of the capacitor element from the case. Normal end of life failure is characterized by loss of capacitance increase in dissipation factor and/or permanent open circuit. The user is therefore cautioned to provide whatever additional protection or enclosure is necessary to avoid possible damage or injury in case of failure. DUCATI Energia S.p.A. disclaims any responsibility for damages to things and people originated by an improper use of its products.*



# CONDENSATORI IN POLIPROPILENE METALLIZZATO IN CUSTODIA PLASTICA

SERIE 416.18/.10/.17/.15/.87

## METALLIZED POLYPROPYLENE FILM CAPACITORS IN PLASTIC CASE

SERIES 416.18/.10/.17/.15/.87

Il dielettrico è in film di polipropilene, le armature sono costituite da un sottilissimo deposito metallico ottenuto per evaporazione sotto vuoto. Custodia e coperchio sono realizzati in materiale plastico autoestinguente (classe V2 secondo metodo UL-94), l'elemento capacitivo-sigillato con resina poliuretanic.

Le caratteristiche principali di queste serie di condensatori sono:

- Avvolgimento antinduttivo a basse perdite
- Proprietà autorigeneranti che impediscono il cortocircuito
- Piccole dimensioni e peso contenuto
- Il condensatore è assolutamente esente da rischi di perdite di liquido.
- Classe di sicurezza: S0 / S3

*The dielectric is polypropylene film, the electrodes consist of an extremely thin metal coating obtained by vacuum evaporation.*

*Case and cover are made with self-extinguishing plastic material (class V2 according to UL-94 method), the capacitive element is sealed with polyurethanic resin.*



*The main characteristics of these capacitors are:*

- *Low losses non-inductive winding*
- *Self-healing property avoiding short circuits*
- *Small size and limited weight*
- *No leakage risk*
- *Class of safety protection: S0 / S3*





## SERIE 416.18 / SERIES 416.18

Series 416.18	Omologazioni / Approvals					
	EN 60252-1/A1   Tensione / Voltage: 250 V ~ 10000 h cl. B 25/85/21 400 V ~ 3000 h cl. C 25/85/21 425 V ~ 1000 h cl. D 25/85/21			Classe di sicurezza / Safety protection class: S0 Valori omologati / Approved range: 1 ÷ 70 µF 1 ÷ 25 µF 1 ÷ 25 µF		
C(µF)	DxH (mm)	Codice / Part number 416.18.XX.KK	DxH (mm)	Codice / Part number 416.18.XX.KK	DxH (mm)	Codice / Part number 416.18.XX.KK
1	25x50	416.18.01.KK				
1,5	25x50	416.18.02.KK	28x55	416.18.44.KK		
2	25x50	416.18.03.KK	28x55	416.18.45.KK		
2,5	25x50	416.18.04.KK	28x55	416.18.46.KK		
3	25x50	416.18.05.KK	28x55	416.18.47.KK	22x73	416.18.A7.KK
3,15	25x50	416.18.06.KK	28x55	416.18.48.KK		
3,5	25x50	416.18.07.KK	28x55	416.18.49.KK	36x58	416.18.B8.KK
4	25x50	416.18.08.KK	28x55	416.18.50.KK		
4,5	25x50	416.18.09.KK	28x55	416.18.51.KK		
5	25x55	416.18.10.KK	28x55	416.18.52.KK	20x60	416.18.92.KK
6	25x55	416.18.11.KK	28x55	416.18.53.KK	30x55	416.18.69.KK
6,3	30x55	416.18.12.KK	28x55	416.18.54.KK		
7	30x55	416.18.13.KK	28x55	416.18.55.KK	36x58	416.18.D2.KK
7,5	30x55	416.18.14.KK	28x55	416.18.56.KK		
8	30x55	416.18.15.KK	28x55	416.18.57.KK	36x58	416.18.D3.KK
9	30x55	416.18.16.KK	32x55	416.18.58.KK	36x58	416.18.D4.KK
10	30x55	416.18.17.KK	32x55	416.18.59.KK		
11	30x55	416.18.18.KK	32x55	416.18.60.KK	35x55	416.18.B1.KK
12	36x58	416.18.19.KK	32x55	416.18.61.KK	30x70	416.18.91.KK
12,5	36x58	416.18.20.KK	30x70	416.18.B6.KK	32x55	416.18.B5.KK
13	36x58	416.18.21.KK				
13,5	36x58	416.18.22.KK				
14	36x58	416.18.23.KK	30x70	416.18.79.KK		
15	36x58	416.18.24.KK	30x70	416.18.A9.KK		
16	36x58	416.18.25.KK	30x92	416.18.83.KK	30x70	416.18.E3.KK
17,5	36x70	416.18.26.KK				
18	36x70	416.18.27.KK	35x70	416.18.D7.KK		
20	36x70	416.18.28.KK	30x92	416.18.B7.KK	35x68	416.18.A5.KK
22	36x70	416.18.29.KK				
25	40x70	416.18.30.KK	35x92	416.18.A8.KK	36x70	416.18.E2.KK
30	40x70	416.18.31.KK				
31,5	40x92	416.18.32.KK	40x70	416.18.A6.KK		
35	40x92	416.18.33.KK	35x92	416.18.84.KK	45x70	416.18.66.KK
40	40x92	416.18.34.KK	45x70	416.18.D8.KK		
45	40x92	416.18.35.KK				
50	45x92	416.18.36.KK				
55	45x92	416.18.37.KK				
60	45x92	416.18.70.KK	45x117	416.18.38.KK		
70	45x117	416.18.39.KK	50x92	416.18.82.KK		
80	45x117	416.18.40.KK				
90	50x117	416.18.41.KK				
100	50x117	416.18.42.KK				



UL recognition  
File E192559  
250V~

Disponibile su richiesta  
Available on request

Valori omologati  
Approved range  
1-100µF

Altre dimensioni a richiesta  
Other sizes available upon request

## SERIE 416.10 / SERIES 416.10

Series 416.10	Omologazioni / Approvals					
	EN 60252-1/A1 Tensione / Voltage: 400 V ~ 10000 h cl. B 25/85/21 425 V ~ 10000 h cl. B 25/85/21 450 V ~ 3000 h cl. C 25/85/21 475 V ~ 3000 h cl. C 25/85/21			Classe di sicurezza / Safety protection class: S0  Valori omologati / Approved range: 45 ÷ 60 µF 2 ÷ 40 µF 45 ÷ 60 µF 2 ÷ 40 µF		
C(µF)	DxH (mm)	Codice / Part number 416.10.XX.KK	DxH (mm)	Codice / Part number 416.10.XX.KK	DxH (mm)	Codice / Part number 416.10.XX.KK
2	25x49	416.10.31.KK	28x55	416.10.01.KK	30x56	416.10.73.KK
2,5	25x49	416.10.32.KK	28x55	416.10.02.KK	20x60	416.10.B5.KK
3	25x49	416.10.33.KK	28x55	416.10.03.KK	30x56	416.10.74.KK
3,15	25x49	416.10.34.KK	28x55	416.10.04.KK		
3,5	25x55	416.10.35.KK	28x55	416.10.05.KK	25x49	416.10.C1.KK
4	25x55	416.10.37.KK	28x55	416.10.06.KK	30x56	416.10.38.KK
4,5	25x55	416.10.C8.KK	28x55	416.10.07.KK	30x56	416.10.39.KK
5	30x56	416.10.76.KK	28x55	416.10.08.KK	32x55	416.10.B2.KK
5,5	30x56	416.10.41.KK	32x55	416.10.79.KK		
6	30x56	416.10.82.KK	32x55	416.10.09.KK	30x50	416.10.B7.KK
6,3	30x56	416.10.83.KK	32x55	416.10.10.KK		
7	30x56	416.10.85.KK	32x55	416.10.12.KK	30x50	416.10.D9.KK
7,5	36x58	416.10.44.KK	32x55	416.10.89.KK	30x50	416.10.B8.KK
8	36x58	416.10.81.KK	32x55	416.10.13.KK	30x70	416.10.52.KK
9	36x58	416.10.14.KK	30x70	416.10.36.KK		
10	36x58	416.10.15.KK	30x70	416.10.47.KK	27x88	416.10.B4.KK
11	36x58	416.10.16.KK				
12	36x70	416.10.17.KK				
12,5	36x70	416.10.18.KK	36x58	416.10.H2.KK		
13	36x70	416.10.19.KK				
14	36x70	416.10.21.KK	40x70	416.10.49.KK	35x68	416.10.D6.KK
15	36x70	416.10.22.KK	30x92	416.10.46.KK	45x70	416.10.F2.KK
16	36x70	416.10.99.KK	40x70	416.10.23.KK	45x70	416.10.A2.KK
18	40x70	416.10.24.KK	45x70	416.10.A3.KK	36x70	416.10.E3.KK
20	40x70	416.10.25.KK	45x92	416.10.F5.KK		
22	40x92	416.10.68.KK	40x70	416.10.55.KK		
25	40x92	416.10.26.KK	45x70	416.10.97.KK	35x92	416.10.H1.KK
30	40x92	416.10.70.KK	45x70	416.10.B9.KK	45x92	416.10.G8.KK
31,5	45x92	416.10.27.KK	40x92	416.10.A9.KK		
32	45x92	416.10.72.KK	40x92	416.10.H3.KK		
35	45x92	416.10.28.KK				
36	45x92	416.10.65.KK				
40	45x92	416.10.29.KK	50x92	416.10.G4.KK	40x117	416.10.A8.KK
45	45x117	416.10.63.KK	50x92	416.10.90.KK		
50	45x117	416.10.30.KK	50x92	416.10.62.KK		
55	45x117	416.10.64.KK	50x92	416.10.86.KK		
60	50x117	416.10.61.KK	55x92	416.10.57.KK		
70	50x117	416.10.67.KK				
80	55x120	416.10.87.KK				



UL recognition  
File E192559  
330V~ / 450V~



Disponibile su richiesta  
Available on request

Valori omologati  
Approved range  
1-100µF

Altre dimensioni a richiesta  
Other sizes available upon request



## SERIE 416.17 / SERIES 416.17

Series 416.17	Omologazioni / Approvals					
	EN 60252-1/A1  			Classe di sicurezza / Safety protection class: S0		
	Tensione / Voltage: 425 V ~ 30000 h cl. A 25/85/21 475 V ~ 10000 h cl. B 25/85/21 500 V ~ 3000 h cl. C 25/85/21			Valori omologati / Approved range: 1 ÷ 45 µF 1 ÷ 70 µF 1 ÷ 25 µF		
C(µF)	DxH (mm)	Codice / Part number 416.17.XX.KK	DxH (mm)	Codice / Part number 416.17.XX.KK	DxH (mm)	Codice / Part number 416.17.XX.KK
1	25x49	416.17.71.KK	28x55	416.17.01.KK	25x55	416.17.E3.KK
1,5	25x49	416.17.73.KK	28x55	416.17.23.KK	25x55	416.17.E4.KK
2	25x49	416.17.74.KK	28x55	416.17.02.KK	25x55	416.17.D2.KK
2,5	25x55	416.17.75.KK	28x55	416.17.03.KK	30x50	416.17.F8.KK
3	25x55	416.17.77.KK	28x55	416.17.04.KK	30x50	416.17.G4.KK
3,15	25x55	416.17.C2.KK	28x55	416.17.05.KK	30x50	416.17.F9.KK
3,5	25x55	416.17.C3.KK	28x55	416.17.06.KK	30x50	416.17.G2.KK
4	30x56	416.17.81.KK	28x55	416.17.07.KK	30x50	416.17.G3.KK
4,5	30x56	416.17.82.KK	32x55	416.17.76.KK	30x50	416.17.E7.KK
5	30x56	416.17.83.KK	32x55	416.17.08.KK	30x50	416.17.C6.KK
6	36x58	416.17.99.KK	32x55	416.17.09.KK	30x56	416.17.44.KK
6,3	36x58	416.17.93.KK	32x55	416.17.10.KK	30x70	416.17.F3.KK
7	36x58	416.17.11.KK	30x70	416.17.F4.KK		
7,5	36x58	416.17.97.KK				
8	36x58	416.17.12.KK	30x70	416.17.B5.KK	30x92	416.17.E5.KK
9	36x70	416.17.24.KK				
10	36x70	416.17.13.KK				
12	40x70	416.17.29.KK	36x70	416.17.14.KK		
12,5	40x70	416.17.30.KK				
14	40x70	416.17.15.KK				
15	40x70	416.17.26.KK				
16	40x92	416.17.54.KK	45x70	416.17.50.KK	40x70	416.17.16.KK
17,5	40x92	416.17.59.KK				
18	40x92	416.17.17.KK	45x70	416.17.D3.KK		
20	40x92	416.17.18.KK	45x70	416.17.68.KK		
22	40x92	416.17.19.KK				
25	45x92	416.17.25.KK	40x92	416.17.20.KK		
30	45x92	416.17.21.KK	50x92	416.17.B1.KK		
32	50x92	416.17.22.KK	45x92	416.17.D5.KK		
35	50x92	416.17.57.KK	45x117	416.17.64.KK		
40	50x92	416.17.58.KK	45x117	416.17.27.KK		
50	50x117	416.17.28.KK	55x92	416.17.F2.KK		
55	55x120	416.17.66.KK	50x117	416.17.84.KK		
60	55x120	416.17.56.KK				
70	60x120	416.17.62.KK				



UL recognition  
File E192559  
370V~ / 450V~

Disponibile su richiesta  
Available on request

Valori omologati  
Approved range  
1-70µF

Altre dimensioni a richiesta  
Other sizes available upon request

## SERIE 416.15 / SERIES 416.15

Series 416.15		Omologazioni / Approvals				
		EN 60252-1/A1		Classe di sicurezza / Safety protection class: S0		
		Tensione / Voltage: 400 V ~ 10000 h cl. B 25/100/21 425 V ~ 30000 h cl. A 25/85/21 475 V ~ 10000 h cl. B 25/85/21 500 V ~ 3000 h cl. C 25/85/21		Valori omologati / Approved range: 0.5 ÷ 7.5 µF 0.5 ÷ 40 µF 0.5 ÷ 40 µF 0.5 ÷ 40 µF		
C(µF)	DxH (mm)	Codice / Part number 416.15.XX.KK	DxH (mm)	Codice / Part number 416.15.XX.KK	DxH (mm)	Codice / Part number 416.15.XX.KK
0,5	25x49	416.15.55.KK	28x55	416.15.79.KK		
1	25x49	416.15.48.KK	25x55	416.15.82.KK	28x55	416.15.69.KK
2	25x55	416.15.84.KK	28x55	416.15.01.KK		
3	25x55	416.15.02.KK	28x55	416.15.53.KK		
4	25x70	416.15.93.KK	30x56	416.15.88.KK	32x55	416.15.04.KK
4,5	32x55	416.15.05.KK				
5	30x70	416.15.98.KK	36x58	416.15.06.KK		
5,3	36x58	416.15.38.KK				
5,6	36x58	416.15.80.KK				
6	30x70	416.15.41.KK	36x70	416.15.07.KK		
6,3	36x70	416.15.29.KK				
7	36x70	416.15.08.KK				
7,5	36x70	416.15.09.KK				
8	40x70	416.15.10.KK				
9	40x70	416.15.11.KK				
10	40x70	416.15.12.KK				
11	40x70	416.15.13.KK				
12	40x70	416.15.92.KK	40x92	416.15.14.KK		
12,5	40x92	416.15.15.KK				
13	40x92	416.15.16.KK				
14	40x92	416.15.17.KK				
15	40x92	416.15.18.KK	45x92	416.15.63.KK		
16	40x92	416.15.19.KK				
17,5	40x92	416.15.20.KK	45x92	416.15.64.KK		
18	45x92	416.15.21.KK				
20	45x92	416.15.22.KK				
22	45x92	416.15.65.KK				
23	45x92	416.15.71.KK				
25	45x117	416.15.23.KK				
28	45x117	416.15.A4.KK				
30	45x117	416.15.24.KK				
31,5	45x117	416.15.27.KK				
32	45x117	416.15.95.KK				
35	50x117	416.15.25.KK				
36	50x117	416.15.75.KK				
40	50x117	416.15.26.KK				



UL recognition  
File E192559  
400V~ / 500V~

Disponibile su richiesta  
Available on request

Valori omologati  
Approved range  
1-60µF

Altre dimensioni a richiesta  
Other sizes available upon request

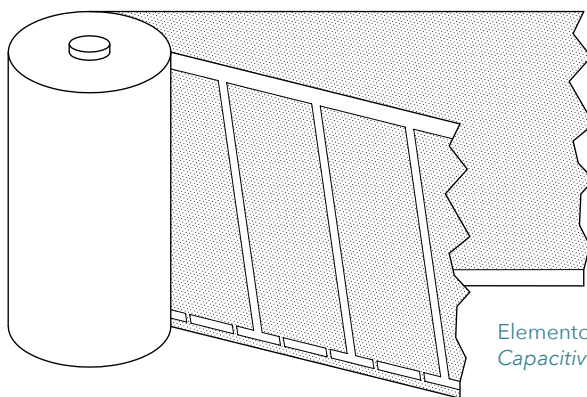


## SERIE 416.87 / SERIES 416.87


I condensatori della serie 416.87 sono condensatori per impiego in corrente alternata con dielettrico in film di polipropilene metallizzato. L'elemento capacitivo è costruito in film ad alta rigenerazione e avente un particolare disegno di metallizzazione su almeno uno strato. Questa tecnologia consente di isolare le sezioni del condensatore nel caso di guasti localizzati del dielettrico, quindi di avere un elevato grado di protezione contro il pericolo di scoppio ed incendio. In conformità con la normativa EN60252-1/A1 i condensatori sono stati approvati con grado di protezione S3. L'elemento capacitivo è sigillato con resina poliuretanicca, custodia e coperchio sono in materiale plastico autoestinguente (classe V2 secondo metodo UL-94).

The capacitors series 416.87 are conceived to be used in alternated current, with dielectric in a metallized polypropylene film. The capacitive element consists in high regeneration film with a special metallization pattern on at least one layer. This technology allows the insulation of the localized failures, which permits the capacitor to have a high degree of protection against any risk of burst or fire.

The capacitors have been approved with protection degree S3 in compliance with EN60252-1/A1 standard. The capacitive element is sealed with polyurethan resin; case and cover are made from self-extinguishing plastic (class V2 to UL-94 method).



Elemento capacitivo in film segmentato  
Capacitive element in segmented film

Series 416.87	Omologazioni / Approvals					
	EN 60252-1/A1  Tensione / Voltage: 450 V ~ 10000 h cl. B 25/85/21			Classe di sicurezza / Safety protection class: S3 Valori omologati / Approved range: 2 ÷ 8 µF		
C(µF)	DxH (mm)	Codice / Part number 416.87.XX.KK	DxH (mm)	Codice / Part number 416.87.XX.KK	DxH (mm)	Codice / Part number 416.87.XX.KK
2	25x55	416.87.01.KK	28x55	416.87.21.KK	30x55	416.87.41.KK
2,5	25x55	416.87.02.KK	28x55	416.87.22.KK	34x56	416.87.34.KK
2,8	25x55	416.87.03.KK	28x55	416.87.23.KK		
3	25x55	416.87.04.KK	28x55	416.87.24.KK	34x56	416.87.35.KK
3,15	30x55	416.87.05.KK	28x55	416.87.25.KK		
3,5	30x55	416.87.06.KK	28x55	416.87.26.KK		
4	30x55	416.87.07.KK	28x55	416.87.27.KK	32x55	416.87.32.KK
4,5	30x55	416.87.08.KK	32x55	416.87.28.KK		
5	30x55	416.87.09.KK	32x55	416.87.29.KK	34x56	416.87.38.KK
5,5	36x58	416.87.10.KK	32x55	416.87.30.KK		
6	36x58	416.87.11.KK	32x55	416.87.31.KK		
6,3	36x58	416.87.12.KK				
7	36x58	416.87.13.KK				
7,5	36x58	416.87.14.KK				
8*	36x58	416.87.15.KK				



UL recognition  
File E192559  
450V~

Disponibile su richiesta  
Available on request

Valori omologati  
Approved range  
1-100µF

Altre dimensioni a richiesta  
Other sizes available upon request

\* Tolleranza capacità ±10%  
\* Capacitance tolerance ±10%

## SERIE 416.18/.10/.17/.15/.87 CARATTERISTICHE TECNICHE

TOLLERANZA DI CAPACITÀ ± 5%

FREQUENZA DI LAVORO 50 ÷ 60 Hz

**TENSIONE DI PROVA INDIVIDUALE** Fra le armature: 2Vn per 2 sec;  
verso massa 3 kV per 2 sec (solo versioni  
codolo metallico)

**RIVESTIMENTO** Custodia e coperchio di chiusura in  
materiale plastico autoestinguente, classe  
V2 secondo metodo UL-94.  
Certificazione disponibile per i modelli  
approvati UL

**CONNESSIONI ELETTRICHE** Terminali faston 6,3 mm singolo, doppio, a  
innesto da 2,8 mm, cavo bipolare, cavetti  
unipolari

**GRADO DI PROTEZIONE** Per esecuzione con terminali: IP00,  
per esecuzioni con cavo bipolare: IP54

**COPERCHIO PORTA-TERMINALI** Test della sfera (IEC60695-10-2): 125°C  
Test del filo incandescente (IEC60695-2-  
11): 850°C  
Resistenza alle correnti superficiali  
(IEC60112): ≥ 250V

**CODOLO FILETTATO DI FISSAGGIO** Coppia massima di serraggio: 5 N m  
(Fig.7)

## SERIES 416.18/.10/.17/.15/.87 TECHNICAL CHARACTERISTICS

CAPACITANCE TOLERANCE ± 5%

WORKING FREQUENCY RANGE 50 ÷ 60 Hz

**INDIVIDUAL TEST VOLTAGE** Between terminals: 2Vn for 2 sec.;  
between terminals and case: 3 kV for 2 sec.  
(only for metallic stud)

**PROTECTION** Case and cover in self-extinguishing plastic  
material, class V2 according to UL-94  
method.  
Certification available for UL-approved  
series.

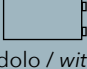
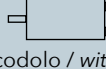
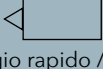
**ELECTRICAL CONNECTIONS** Faston terminals 6.3 mm single, double, 2.8  
mm plug-in, twin cable, unipolar leads

**PROTECTION DEGREE** With terminals: IP00; with twin cable IP54

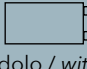
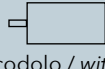
**COVER** Ball pressure test (IEC60695-10-2): 125°C  
Glow wire test (IEC60695-2-11): 850°C  
Tracking resistance (IEC60112): ≥ 250V

**THREADED FIXING BOLT** Max torque: 5 N m (Fig.7)

## CONNESSIONI ELETTRICHE E SISTEMA DI MONTAGGIO KK PER I MODELLI STANDARD ELECTRICAL CONNECTIONS AND MOUNTING SYSTEM KK FOR STANDARD MODELS

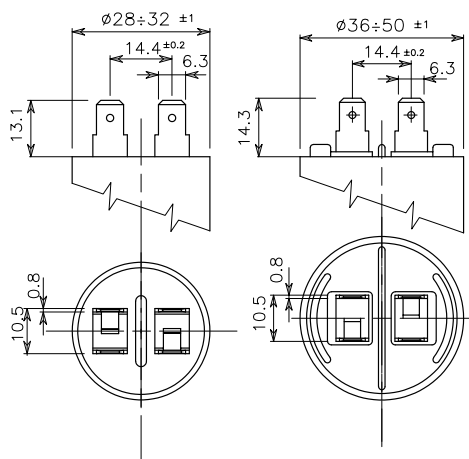
Fig.	Descrizione Description	Serie / Series 416.18/10/17/15/87			
		 senza codolo / without stud	 con codolo / with stud	 fissaggio rapido / fast fix	
1	Terminali Terminals	FASTON 6,3 mm doppio / double tag	60	64	71
2		FASTON 6,3 mm semplice / single tag	26	27	72
3	FASTON 2,8 mm a innesto / 2.8 plug-in	00	40		
4	Cavo bipolare / twin cable L = 250 mm	10	14		
5	Cavetti unipolari / unipolar leads L = 150mm	06	46		

## CONNESSIONI ELETTRICHE E SISTEMA DI MONTAGGIO KK PER I MODELLI APPROVATI UL ELECTRICAL CONNECTIONS AND MOUNTING SYSTEM KK FOR UL RECOGNIZED MODELS

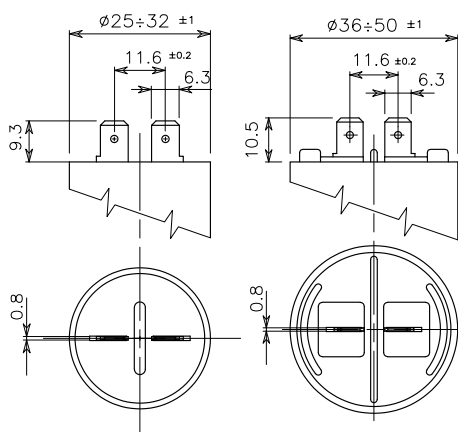
Fig.	Descrizione Description	Serie / Series 416.18/10/17/15/87		
		 senza codolo / without stud	 con codolo / with stud	
1	Terminali Terminals	FASTON 6,3 mm doppio / double tag	EA	DA
2		FASTON 6,3 mm semplice / single tag	TA	SA
3		FASTON 2,8 mm a innesto / 2.8 plug-in	BA	AA
4	Cavo bipolare / twin cable L = 250 mm	LA	KA	
5	Cavetti unipolari / unipolar leads L = 150mm	HA	GA	



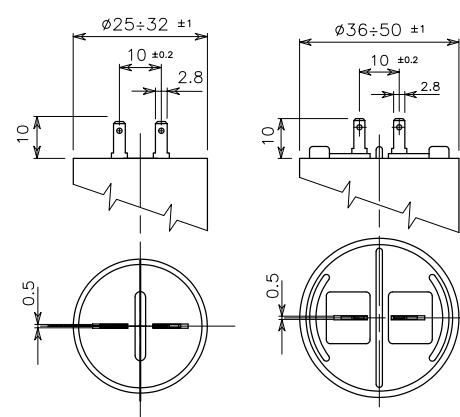
## CONNESSIONI ELETTRICHE ELECTRICAL CONNECTIONS



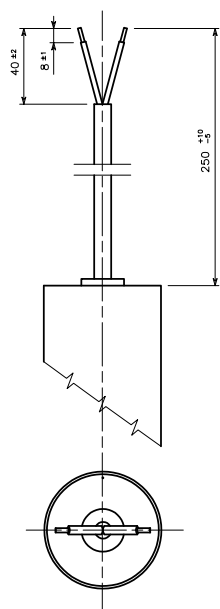
**Fig. 1**  
Doppio Faston  
6,3 x 0,8 mm  
Double tags  
6.3 x 0.8 mm



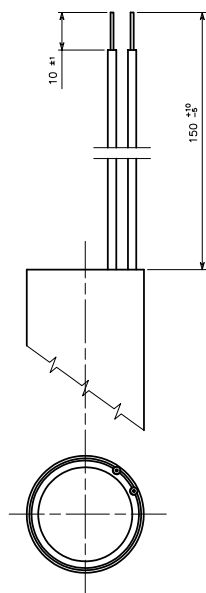
**Fig. 2**  
Faston Semplice  
6,3 x 0,8 mm  
Single tag  
6.3 x 0.8 mm



**Fig. 3**  
Faston  
2,8 x 0,5 mm  
Double tags  
2.8 x 0.5 mm



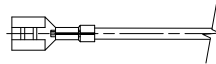
**Fig. 4**  
Cavo bipolare isolato in PVC  
(tipo H05V2V2-F) 2 x 0,75 mm<sup>2</sup>  
L = 250 - 40 - 8 mm con  
estremità imbiancate  
Twin cable insulated with PVC  
(H05V2V2-F type) 2 x 0.75 mm<sup>2</sup>  
L = 250 - 40 - 8 mm with tinned  
ends



**Fig. 5**  
Cavetti unipolari rigidi isolati in  
PVC (tipo H05V2-U) 0,5 mm<sup>2</sup> o  
0,75 mm<sup>2</sup>  
L = 150 - 10 mm  
Solid core leads insulated with  
PVC (H05V2-U type) 0.5 mm<sup>2</sup> or  
0.75 mm<sup>2</sup>  
L = 150 mm - 10 mm



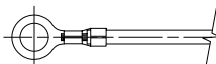
Terminale a puntale  
End splice



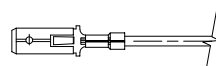
6,3x0,8 o 4,8x0,8 o 2,8x0,8  
Faston femmina  
6.3x0.8 or 4.8x0.8 or 2.8x0.8  
Female straight receptacle



6,3x0,8 o 4,8x0,8  
Faston femmina a bandiera  
6.3x0.8 or 4.8x0.8  
Female flag rolled receptacle



Terminale ad anello  
Ring terminal



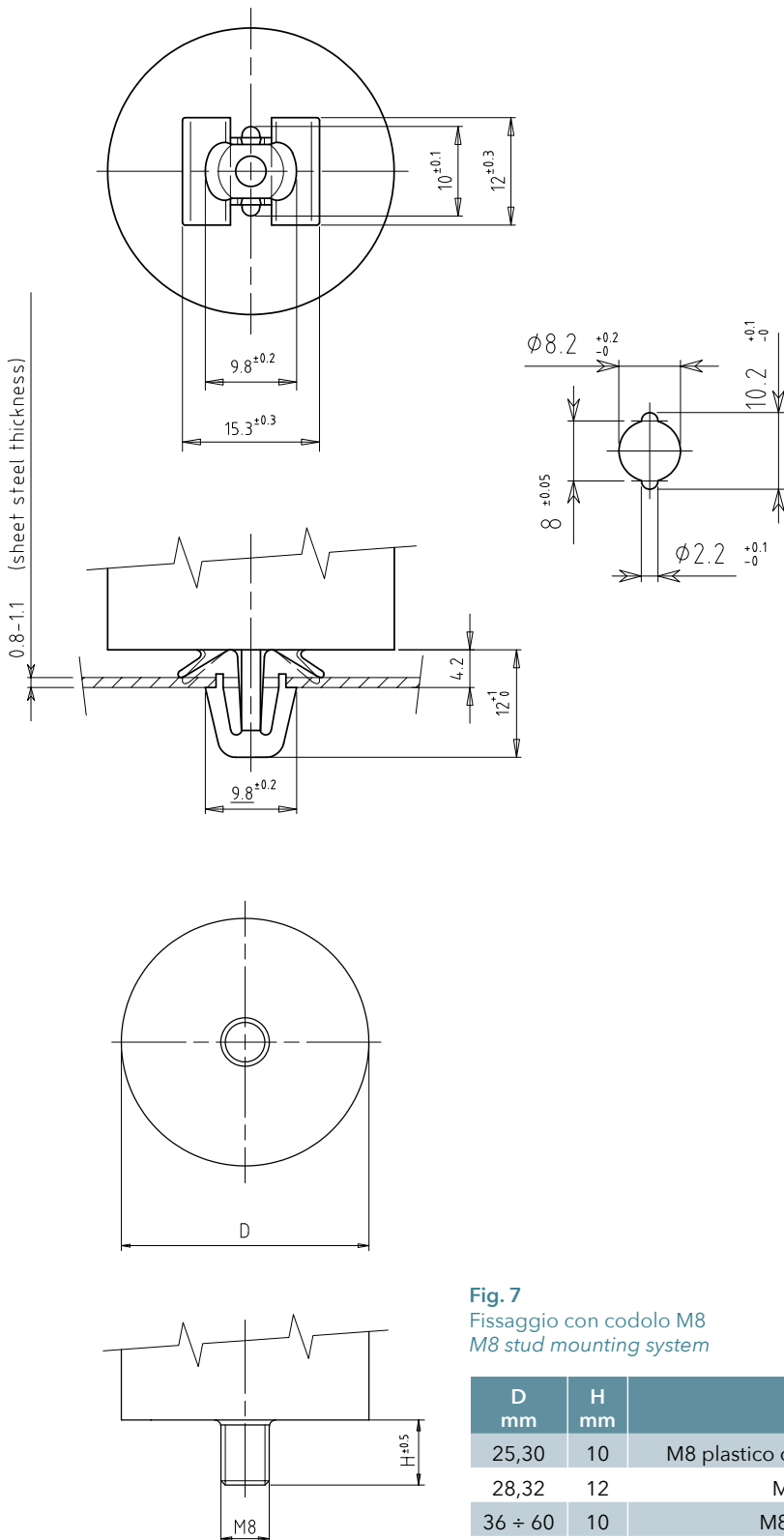
6,3x0,8 o 4,8x0,8 o 2,8x0,8  
Faston maschio  
6.3x0.8 or 4.8x0.8 or 2.8x0.8  
Male tab

Le versioni con cavo bipolare e cavetti a richiesta  
possono essere fornite di terminali di connessione.  
The versions with twin cable and leads may be  
equipped with connection tags on request.

Altri tipi di terminali fornibili su richiesta.  
Other types of connection tags are available upon request.



## SISTEMA DI MONTAGGIO MOUNTING SYSTEM



### FISSAGGIO RAPIDO "FAST FIX"

Il fissaggio "FAST FIX" (brevetto depositato il 3/11/1992, N° UD 92A000164) permette il montaggio rapido del condensatore sull'apparecchiatura ed è utilizzabile con lamiere di spessore compreso fra 0,8 e 1,1 mm. La foratura richiesta permette, comunque, il montaggio in alternativa dei condensatori con normale codolo filettato.

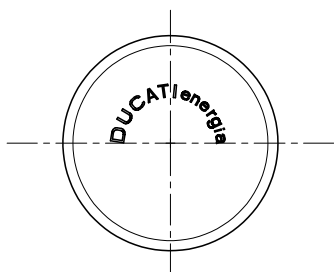
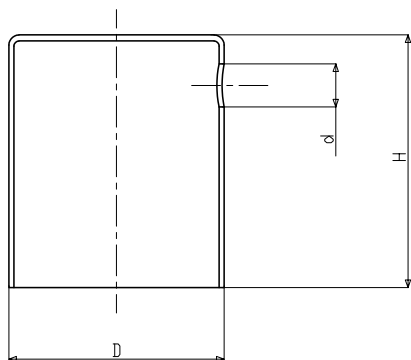
### "FAST FIX" MOUNTING SYSTEM

The "FAST FIX" system (patent No UD 92A000164 registration date 3/11/1992) allows a quick mounting of the capacitors on the equipment and it is suitable for plates which thickness is between 0.8 and 1.1 mm. The required drilling allows, anyway, the alternative standard mounting by means thread stud.

**Fig. 6**  
Fissaggio rapido solo per diametri 28, 32, 36, 40  
Fast fix for diameters 28, 32, 36, 40 only

**Fig. 7**  
Fissaggio con codolo M8  
M8 stud mounting system

D mm	H mm	Codolo / Stud
25,30	10	M8 plastico o metallico / plastic or metallic
28,32	12	M8 plastico / plastic
36 ÷ 60	10	M8 metallico / metallic



**Fig. 8**  
Cappellotto per condensatori plastici  
*Protective cap for plastic capacitors*

D capacitor	D mm	H mm	d mm	Part Number
25	27,5	40	8	316.23.2210G
28	30,4	50	8,5	316.23.0930G
30	32,5	40	8	316.23.2301G
32	34,5	50	8,5	316.23.0940G
35	38	40	8	316.23.0920G
36	38,6	50	8,5	316.23.0950G
40	43,5	50	8,5	316.23.0960G
45	47,6	50	8	316.23.0860G
50	52,5	50	8	316.23.1070
55	58	64	8	316.23.2210

# CONDENSATORI IN POLIPROPILENE METALLIZZATO IN CUSTODIA METALLICA

SERIE 416.27/.25/.33/.26

## METALLIZED POLYPROPYLENE FILM CAPACITORS IN METALLIC CASE

SERIES 416.27/.25/.33/.26




Il dielettrico è in film di polipropilene, le armature sono costituite da un sottilissimo deposito metallico ottenuto per evaporazione sotto vuoto. Il condensatore è assolutamente esente da rischi di perdite e il film ha proprietà autorigeneranti che ne impediscono il cortocircuito. Le custodie sono metalliche, i coperchi sono in materiale plastico autoestinguente (classe V2 secondo metodo U L-94). La chiusura del condensatore è realizzata mediante bordatura della custodia sul coperchio che garantisce una perfetta ermeticità. L'adozione di un contenitore isolante posto tra l'elemento capacitivo e la custodia metallica, unitamente al bloccaggio dell' elemento capacitivo in resina, rendono il condensatore estremamente sicuro sia dal punto di vista elettrico (isolamento verso massa) che di insensibilità alle vibrazioni. I condensatori 416.27/.25/.33/.26 sono dotati di un dispositivo di protezione contro il pericolo d'incendio o di fulminazione conforme alle norme EN60252-1/A1 (classe di protezione di sicurezza S2) e UL 810 (Fig. 8). Il dispositivo di protezione è stato testato secondo le UL810 con una corrente di guasto da 5A fino a 10.000A. I condensatori sono inoltre certificati secondo le norme CSA 22.2 N. 190-M1 985.

*The dielectric is polypropylene film, the electrodes consist of an extremely thin metal coating obtained by vacuum evaporation. The capacitor has no risk of leakage and the self-healing property of the film avoids short circuits*  
*The cases are metallic, the covers are in self-extinguishing plastic (class V2 according to UL-94 method).*  
*The capacitor is sealed by an edging of the case on the cover, ensuring air-tight closure.*  
*The use of an insulating container between the capacitive element and the metal case, combined with the blocking of the capacitive element in resin, make the capacitor extremely safe both from the electric point of view (earthing insulation) and in terms of resistance to vibrations.*  
*Series 416.27/.25/.33/.26 capacitors are equipped with a safety device in accordance with.*  
*The capacitors are equipped with a protection device against fire danger or lightning danger in compliance with EN 60252-1/A1 Standards (safety protection class S2) and UL 810 (Fig. 8).*  
*The protection device has been tested according to UL 810 with a fault current ranging from 5A to 10.000A.*  
*Furthermore, the capacitors are certified in accordance with CSA 22.2 N. 790-M1985.*





## SERIE 416.27 / SERIES 416.27

Series 416.27		Omologazioni / Approvals				
		EN 60252-1/A1  		 File E102953		
		Tensione / Voltage: <b>330 V ~ 10000 h cl. B 25/85/21</b> Classe di sicurezza / Safety protection class: S2		Valori omologati / Approved range: 2 ÷ 60 µF		Tensione / Voltage: <b>240 V ~ 60 Hz 10.000 AFC -25+70 °C</b> Valori omologati / Approved range: from D.25 x H.60 to D.55 x H.122
C(µF)	DxH (mm)	Codice / Part number 416.27.XX.KK	DxH (mm)	Codice / Part number 416.27.XX.KK	DxH (mm)	Codice / Part number 416.27.XX.KK
2	25x60	416.27.33.KK	30x53	416.27.82.KK		
2,5	25x60	416.27.34.KK	30x53	416.27.83.KK	25x53	416.27.47.KK
3	25x60	416.27.35.KK	30x53	416.27.84.KK	25x53	416.27.48.KK
3,15	25x60	416.27.36.KK	30x53	416.27.85.KK	25x53	416.27.49.KK
3,5	25x60	416.27.37.KK	30x53	416.27.86.KK	25x53	416.27.50.KK
4	25x60	416.27.38.KK	30x53	416.27.87.KK	35x60	416.27.01.KK
4,5	25x60	416.27.39.KK	30x53	416.27.88.KK	35x60	416.27.73.KK
5	30x53	416.27.76.KK	30x60	416.27.40.KK	35x60	416.27.02.KK
6	30x53	416.27.77.KK	30x60	416.27.41.KK	35x60	416.27.03.KK
6,3	30x53	416.27.78.KK	30x60	416.27.42.KK	35x60	416.27.04.KK
7	30x53	416.27.79.KK	30x60	416.27.43.KK	35x60	416.27.05.KK
7,5	30x60	416.27.60.KK			35x60	416.27.06.KK
8	30x60	416.27.44.KK			35x60	416.27.07.KK
9	35x60	416.27.45.KK	30x60	416.27.80.KK		
10	35x60	416.27.08.KK	30x72	416.27.90.KK	30x60	416.27.91.KK
12	35x60	416.27.32.KK	30x72	416.27.69.KK		
12,5	35x60	416.27.09.KK				
13	35x60	416.27.10.KK				
13,5	35x60	416.27.11.KK				
14	35x72	416.27.12.KK				
15	35x72	416.27.13.KK				
16	35x72	416.27.14.KK	30x98	416.27.67.KK		
18	35x72	416.27.15.KK				
20	40x72	416.27.16.KK	35x77	416.27.56.KK		
22	40x72	416.27.17.KK				
25	40x72	416.27.18.KK	35x98	416.27.68.KK	35x77	416.27.89.KK
30	40x98	416.27.19.KK				
31,5	40x98	416.27.20.KK				
35	40x98	416.27.21.KK	45x77	416.27.70.KK		
40	40x98	416.27.22.KK				
45	45x98	416.27.23.KK				
50	45x98	416.27.24.KK	45x122	416.27.51.KK		
55	45x122	416.27.25.KK				
60	45x122	416.27.26.KK				
65	45x122	416.27.27.KK				
70	45x122	416.27.28.KK				
75	50x122	416.27.29.KK				
80	50x122	416.27.30.KK				
100	55x122	416.27.31.KK				
110	55x122	416.27.59.KK				

Altre dimensioni a richiesta  
Other sizes available upon request





## SERIE 416.25 / SERIES 416.25

Series 416.25		Omologazioni / Approvals					
		EN 60252-1/A1 Tensione / Voltage: 425 V ~ 10000 h cl. B 25/85/21 400 V ~ 10000 h cl. B 25/85/21 450 V ~ 3000 h cl. C 25/85/21 475 V ~ 3000 h cl. C 25/85/21 Classe di sicurezza / Safety protection class: S2		Valori omologati / Approved range: 1 ÷ 35 µF 40 ÷ 60 µF 40 ÷ 60 µF 1 ÷ 35 µF		File E102953 Tensione / Voltage: 370 V ~ 60 Hz 10.000 AFC -25+70 °C Valori omologati / Approved range: from D.25 x H.60 to D.55 x H.122	
C(µF)	DxH (mm)	Codice / Part number 416.25.XX.KK	DxH (mm)	Codice / Part number 416.25.XX.KK	DxH (mm)	Codice / Part number 416.25.XX.KK	
1	25x60	416.25.01.KK	30x53	416.25.A5.KK	35x53	416.25.A3.KK	
1,5	25x60	416.25.02.KK	30x60	416.25.42.KK			
2	25x60	416.25.03.KK	30x60	416.25.41.KK	35x53	416.25.45.KK	
2,5	25x60	416.25.04.KK	30x60	416.25.43.KK	35x53	416.25.46.KK	
3	25x60	416.25.33.KK	30x60	416.25.44.KK	35x53	416.25.47.KK	
3,15	30x53	416.25.99.KK	30x60	416.25.34.KK			
4	30x53	416.25.A1.KK	30x60	416.25.35.KK	35x53	416.25.48.KK	
4,5	30x53	416.25.A2.KK	30x60	416.25.36.KK	25x72	416.25.63.KK	
5	30x60	416.25.37.KK	25x72	416.25.64.KK	35x53	416.25.49.KK	
6	30x60	416.25.38.KK			35x60	416.25.07.KK	
6,3	35x60	416.25.08.KK	30x72	416.25.B8.KK			
7	35x60	416.25.09.KK	30x72	416.25.95.KK			
7,5	35x60	416.25.10.KK	30x72	416.25.96.KK			
8	35x60	416.25.11.KK	30x72	416.25.40.KK			
9	35x60	416.25.39.KK					
10	35x72	416.25.12.KK	35x60	416.25.C3.KK	40x72	416.25.A9.KK	
12	35x72	416.25.72.KK					
12,5	35x72	416.25.13.KK					
13	35x72	416.25.14.KK					
13,5	35x77	416.25.81.KK	40x72	416.25.15.KK			
14	35x77	416.25.75.KK	40x72	416.25.16.KK			
15	40x72	416.25.17.KK	35x77	416.25.98.KK			
16	40x72	416.25.18.KK					
17,5	40x72	416.25.83.KK					
18	40x72	416.25.19.KK					
20	40x98	416.25.20.KK	40x77	416.25.B4.KK	35x98	416.25.90.KK	
22	40x98	416.25.21.KK					
22,5	40x98	416.25.82.KK					
25	40x98	416.25.22.KK					
30	40x98	416.25.23.KK	45x98	416.25.84.KK			
31,5	45x98	416.25.24.KK	45x85	416.25.C7.KK			
35	45x98	416.25.25.KK					
40	45x122	416.25.26.KK	50x98	416.25.85.KK	45x98	416.25.C5.KK	
45	45x122	416.25.27.KK	50x98	416.25.B3.KK			
50	45x122	416.25.28.KK	55x98	416.25.89.KK	50x98	416.25.A8.KK	
55	50x122	416.25.29.KK					
60	50x122	416.25.30.KK	60x103	416.25.69.KK	55x98	416.25.A7.KK	
65	55x122	416.25.31.KK					
70	55x122	416.25.32.KK					

Altre dimensioni a richiesta  
Other sizes available upon request



## SERIE 416.33 / SERIES 416.33

Series 416.33		Omologazioni / Approvals					
		EN 60252-1/A1  		  US File E102953			
		<b>Tensione / Voltage:</b> 400 V ~ 30000 h cl. A 25/100/21 425 V ~ 30000 h cl. A 25/85/21 475 V ~ 10000 h cl. B 25/85/21 500 V ~ 3000 h cl. C 25/85/21 Classe di sicurezza / Safety protection class: S2		<b>Valori omologati / Approved range:</b> 0,8 ÷ 10 µF 0,8 ÷ 40 µF 0,8 ÷ 70 µF 0,8 ÷ 40 µF		<b>Tensione / Voltage:</b> 400 V ~ 60 Hz 10.000 AFC -25+70 °C <b>Valori omologati / Approved range:</b> from D.25 x H.60 to D.55 x H.122	
C(µF)	DxH (mm)	Codice / Part number 416.33.XX.KK	DxH (mm)	Codice / Part number 416.33.XX.KK	DxH (mm)	Codice / Part number 416.33.XX.KK	
0,8	25x60	416.33.01.KK					
1	25x60	416.33.02.KK	30x60	416.33.66.KK	35x53	416.33.67.KK	
1,5	25x60	416.33.03.KK	30x60	416.33.77.KK	35x53	416.33.78.KK	
2	25x60	416.33.04.KK	30x60	416.33.63.KK	35x53	416.33.60.KK	
2,5	30x53	416.33.95.KK	30x60	416.33.64.KK	25x60	416.33.05.KK	
3	30x53	416.33.82.KK	30x60	416.33.09.KK	35x53	416.33.93.KK	
3,15	30x53	416.33.98.KK	30x60	416.33.10.KK	35x53	416.33.97.KK	
3,5	30x53	416.33.99.KK	25x72	416.33.08.KK	30x60	416.33.11.KK	
4	30x60	416.33.12.KK	25x77	416.33.90.KK	35x53	416.33.87.KK	
4,5	30x60	416.33.13.KK	35x60	416.33.88.KK	35x53	416.33.96.KK	
5	30x72	416.33.15.KK	35x60	416.33.17.KK	35x53	416.33.94.KK	
6	30x72	416.33.16.KK	35x60	416.33.18.KK			
6,3	35x60	416.33.19.KK	35x72	416.33.89.KK			
7	35x60	416.33.20.KK	30x77	416.33.B8.KK	40x98	416.33.C9.KK	
7,5	35x72	416.33.21.KK	35x77	416.33.24.KK	40x98	416.33.C7.KK	
8	35x72	416.33.22.KK	35x77	416.33.25.KK	40x72	416.33.A4.KK	
9	35x72	416.33.23.KK	35x77	416.33.26.KK			
10	35x77	416.33.27.KK	40x72	416.33.28.KK	40x98	416.33.C1.KK	
12	40x72	416.33.29.KK	40x77	416.33.32.KK	35x98	416.33.A6.KK	
12,5	40x72	416.33.30.KK	40x77	416.33.33.KK	40x98	416.33.C2.KK	
13	40x72	416.33.31.KK	40x77	416.33.34.KK			
13,5	40x98	416.33.38.KK	40x77	416.33.35.KK			
14	40x98	416.33.39.KK	40x77	416.33.36.KK			
15	40x98	416.33.40.KK	40x77	416.33.37.KK	35x98	416.33.A7.KK	
16	40x98	416.33.41.KK	45x77	416.33.A2.KK			
17,5	40x98	416.33.42.KK					
18	40x98	416.33.43.KK	45x77	416.33.C8.KK			
20	40x98	416.33.44.KK					
22	45x98	416.33.45.KK					
25	45x98	416.33.46.KK	40x122	416.33.70.KK			
30	45x122	416.33.50.KK	50x98	416.33.47.KK			
31,5	45x122	416.33.51.KK	50x98	416.33.48.KK			
35	45x122	416.33.52.KK	50x98	416.33.49.KK			
40	50x122	416.33.53.KK	55x98	416.33.A8.KK			
45	50x122	416.33.55.KK					
50	55x122	416.33.56.KK	60x103	416.33.A5.KK			
55	55x122	416.33.57.KK					
60	55x122	416.33.58.KK	55x132	416.33.C4.KK			
70	60x137	416.33.86.KK					

Altre dimensioni a richiesta  
Other sizes available upon request

## SERIE 416.26 / SERIES 416.26

Series 416.26		Omologazioni / Approvals					
		EN 60252-1/A1		File E102953			
		<b>Tensione / Voltage:</b> 425 V ~ 30000 h cl. A 25/85/21 450 V ~ 30000 h cl. A 25/85/21 475 V ~ 10000 h cl. B 25/85/21 500 V ~ 3000 h cl. C 25/85/21 Classe di sicurezza / Safety protection class: S2		<b>Valori omologati / Approved range:</b> 30 ÷ 40 µF 0,8 ÷ 25 µF 30 ÷ 40 µF 0,8 ÷ 40 µF*		<b>Tensione / Voltage:</b> 440 V ~ 60 Hz 10.000 AFC -25+70 °C <b>Valori omologati / Approved range:</b> from D.25 x H.60 to D.55 x H.122	
C(µF)	DxH (mm)	Codice / Part number 416.26.XX.KK	DxH (mm)	Codice / Part number 416.26.XX.KK	DxH (mm)	Codice / Part number 416.26.XX.KK	
0,8	25x60	416.26.29.KK					
1	25x60	416.26.30.KK	30x60	416.26.78.KK	35x53	416.26.80.KK	
1,25	25x60	416.26.58.KK	35x53	416.26.76.KK			
1,5	25x60	416.26.31.KK	30x60	416.26.72.KK	35x53	416.26.81.KK	
1,8	25x60	416.26.62.KK					
2	30x53	416.26.79.KK	30x60	416.26.73.KK	35x53	416.26.69.KK	
2,5	30x53	416.26.84.KK	25x72	416.26.33.KK	35x53	416.26.77.KK	
3	30x60	416.26.36.KK	25x72	416.26.34.KK	35x53	416.26.74.KK	
3,15	30x60	416.26.42.KK	35x60	416.26.70.KK	35x53	416.26.82.KK	
3,5	30x72	416.26.37.KK	35x60	416.26.03.KK	35x53	416.26.83.KK	
4	30x72	416.26.38.KK	30x60	416.26.64.KK	35x53	416.26.75.KK	
4,5	30x72	416.26.39.KK			35x60	416.26.40.KK	
5	35x60	416.26.05.KK	30x77	416.26.61.KK			
6	35x72	416.26.06.KK					
6,3	35x72	416.26.66.KK					
7	35x72	416.26.07.KK					
7,5	35x72	416.26.08.KK					
8	40x72	416.26.09.KK	35x77	416.26.56.KK			
9	40x72	416.26.41.KK					
10	40x72	416.26.10.KK	35x98	416.26.67.KK			
12	40x98	416.26.11.KK					
12,5	40x98	416.26.12.KK					
13	40x98	416.26.13.KK					
14	40x98	416.26.14.KK					
15	40x98	416.26.15.KK					
16	40x98	416.26.16.KK					
17,5	45x98	416.26.17.KK					
18	45x98	416.26.18.KK					
20	45x98	416.26.19.KK					
22	45x122	416.26.55.KK					
22,5	45x122	416.26.51.KK					
25	45x122	416.26.20.KK	50x98	416.26.52.KK			
30	50x122	416.26.50.KK	55x98	416.26.53.KK	45x132	416.26.88.KK	
31,5	50x122	416.26.22.KK					
35	50x122	416.26.23.KK	55x98	416.26.54.KK			
40	55x122	416.26.24.KK					
45	55x132	416.26.25.KK					
50	55x132	416.26.26.KK					
55	60x137	416.26.27.KK					
60	60x137	416.26.28.KK					

\* Esclusi 25µF < C < 30µF / Excluded 25µF < C < 30µF

Altre dimensioni a richiesta  
Other sizes available upon request



## SERIE 416.27/.25/.33/.26 CARATTERISTICHE TECNICHE

**TOLLERANZA DI CAPACITÀ** ± 5%

**FREQUENZA DI LAVORO** 50 ÷ 60 Hz

**TENSIONE DI PROVA INDIVIDUALE** Fra le armature: 2Vn per 2 sec;  
verso massa 3 kV per 2 sec

**RIVESTIMENTO** Custodia in alluminio con coperchio in  
materiale plastico autoestingente classe  
V2 secondo metodo UL-94

**CONNESSIONI ELETTRICHE** Terminali Faston 6,3 mm singolo, doppio, a  
innesto da 2,8 mm, cavo bipolare

**GRADO DI PROTEZIONE** Per esecuzione con terminali: IP00,  
per esecuzioni con cavo bipolare e cappel-  
lotto plastico: IP54

**COPERCHIO PORTA-TERMINALI** Test della sfera (IEC60695-10-2): 125°C  
Test del filo incandescente (IEC60695-2-  
11): 850°C  
Resistenza alle correnti superficiali  
(IEC60112): ≥ 250V

**CODOLO FILETTATO DI FISSAGGIO** Coppia massima di serraggio:  
M8 = 5 N m; M12 = 12 N m (Fig. 6)

**DISPOSITIVO DI SICUREZZA** a sovrappressione (Fig. 8)

## SERIES 416.27/.25/.33/.26 TECHNICAL CHARACTERISTICS

**CAPACITANCE TOLERANCE** ± 5%

**WORKING FREQUENCY RANGE** 50 ÷ 60 Hz

**INDIVIDUAL TEST VOLTAGE** Between terminals: 2Vn for 2 sec.;  
between terminals and case: 3 kV for 2 sec.

**PROTECTION** Aluminum case with plastic self-  
extinguishing sealing cover class V2  
according to UL-94 method

**ELECTRICAL CONNECTIONS** Faston terminals 6.3 mm single, double, 2.8  
mm plug-in, twin cable

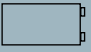

**PROTECTION DEGREES** With terminals: IP00,  
With cables or bipolar cable and protective  
cap: IP54

**COVER** Ball pressure test (IEC60695-10-2): 125°C  
Glow wire test (IEC60695-2-11): 850°C  
Tracking resistance (IEC60112): ≥ 250V

**THREADED FIXING BOLT** Max screwing torque:  
M8 = 5 N m; M12 = 12 N m (Fig. 6)

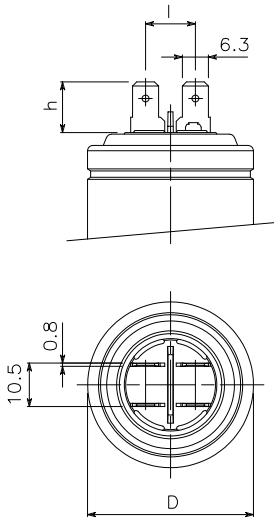
**SAFETY DEVICE** overpressure (Fig. 8)

## CONNESSIONI ELETTRICHE E SISTEMA DI MONTAGGIO KK ELECTRICAL CONNECTIONS AND MOUNTING SYSTEM KK

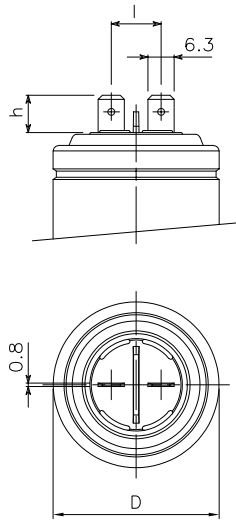
Fig.	Descrizione Description	Serie / Series 416.27/.25/.33/.26		
		 senza codolo / without stud	 con codolo / with stud	
1	Terminali Terminals	FASTON 6,3 mm doppio / double tag	60	64
2-4		FASTON 6,3 mm semplice / single tag	28	29
3		FASTON 2,8 mm a innesto / 2.8 plug-in	00	40



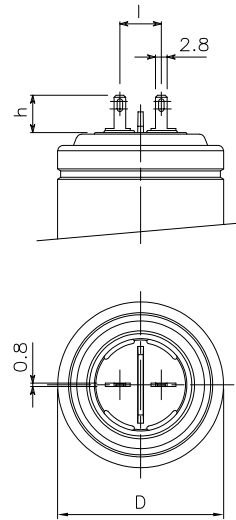
## CONNESSIONI ELETTRICHE ELECTRICAL CONNECTIONS



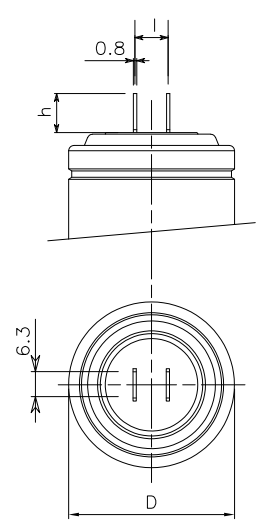
**Fig. 1**  
Faston 6,3 x 0,8 doppio  
Double 6.3 x 0.8 tag



**Fig. 2**  
Faston 6,3 x 0,8 semplice  
Single 6.3 x 0.8 tag



**Fig. 3**  
Faston 2,8 x 0,8 a innesto  
2.8 x 0.8 plug-in



**Fig. 4**  
Faston 6,3 x 0,8  
semplice per D.25  
Single 6.3 x 0.8  
tag for D.25

D mm	Fig. 1		Fig. 2		Fig. 3		Fig. 4	
	h mm	l mm	h mm	l mm	h mm	l mm	h mm	l mm
25					9	9	10,9	8
30			9	12	9	9		
35	11,7	11,3	9	12	9	10		
40	12,2	12	11,6	16	9	10		
45	12,2	12	9	12	9	10		
50	12,2	12	9	12	9	10		
55	12,2	12	9	12	9	10		
60	12	20,5	8,9	15,5				

### CAVO BIPOLARE CON CAPPELLOTTO PLASTICO RIGIDO

Soluzione fornibile solo con cappello già montato. Il montaggio a cura di Ducati avviene per mezzo di una pressa e conferisce al condensatore il grado di protezione IP 54.

In questo caso non è richiesto uno spazio libero di almeno 13 mm al di sopra dei terminali per garantire il corretto funzionamento del dispositivo di protezione.

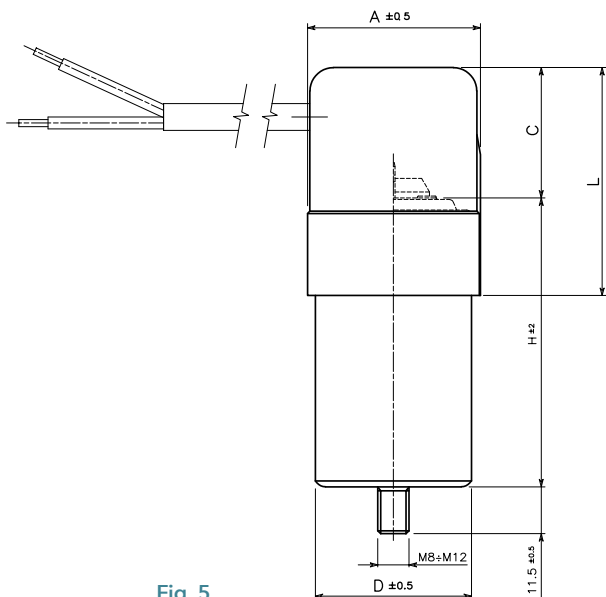
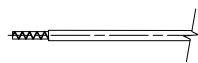


Fig. 5

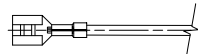
### BIPOLAR CABLE WITH PROTECTIVE CAP

This type can be provided only with the protective cap already installed. The installation, done by Ducati, is made with a tool and grant IP54 protection to the capacitor.

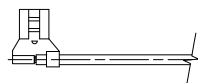
In this case there's no need for the space 13mm required for the correct behavior of the safety device.



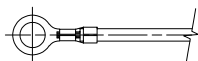
Terminale a puntale  
End splice



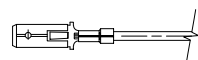
6,3x0,8 o 4,8x0,8 o 2,8x0,8  
Faston femmina  
6.3x0.8 or 4.8x0.8 or 2.8x0.8  
Female straight receptacle



6,3x0,8 o 4,8x0,8  
Faston femmina a bandiera  
6.3x0.8 or 4.8x0.8  
Female flag rolled receptacle



Terminale ad anello  
Ring terminal



6,3x0,8 o 4,8x0,8 o 2,8x0,8  
Faston maschio  
6.3x0.8 or 4.8x0.8 or 2.8x0.8  
Male tab

Altri tipi di terminali fornibili su richiesta.

Other types of connection tags are available upon request.

D mm	A mm	C mm	L mm
25	29	32	45
30	34	32	45
35	39	32	52
40	44	32	58
45	50	32	58
50	55	32	58

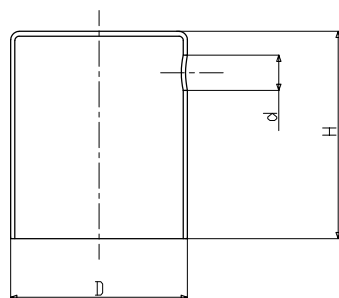


Fig. 5A

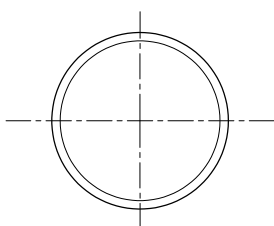
### CAPPELLOTTO PLASTICO MORBIDO PER CONDENSATORI METALLICI

Fornibile anche a corredo.

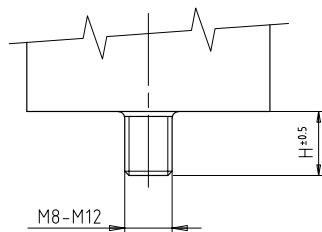
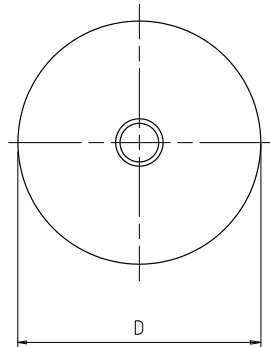
### SOFT CAP FOR METALLIC CAPACITORS

Supplied as optional.

D capacitor	D mm	H mm	d mm	Part Number
30	32,6	50	8,5	316232313
35	37,6	50	8,5	316232311
40	42,6	50	8,5	316232312

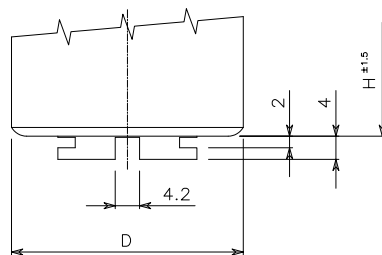
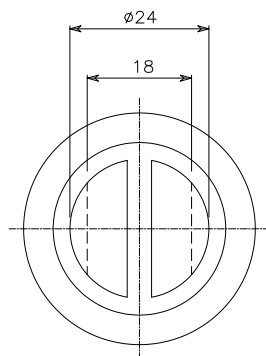


## SISTEMA DI MONTAGGIO MOUNTING SYSTEM



**Fig. 6**  
 Fissaggio con codolo M8 o M12  
 M8 or M12 stud mounting system

D mm	H mm	Codolo / Stud
25 ÷ 55	11.5	M8
55,60	12	M12



**Fig. 7**  
 Fissaggio rapido a slitta solo per dia 30-35-40 mm  
 (su richiesta)  
 Quick mounting slider for dia 30-35-40 mm only  
 (on request)

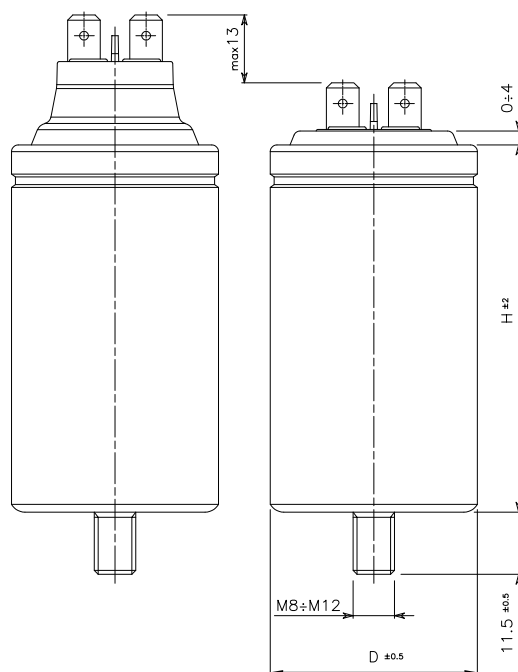


Fig. 8

#### FUNZIONAMENTO DEL DISPOSITIVO A SOVRAPRESSIONE

Al fine di permettere un regolare funzionamento del dispositivo è necessario prevedere, nel montaggio dei condensatori, uno spazio libero di almeno 13 mm al di sopra dei terminali

#### OPERATION OF THE OVERPRESSURE SAFETY DEVICE

*In order to ensure proper device operation, when the capacitor is installed, a clearance of at least 13 mm must be left above terminals*

In caso di cortocircuito permanente, la corrente provoca la decomposizione del dielettrico con conseguente sviluppo di gas. La pressione che si determina provoca il sollevamento della parte del coperchio supportante i terminali, interrompendo i collegamenti interni e quindi il passaggio della corrente (Fig.8) impedendo così che il condensatore possa scoppiare o bruciare.

Il dispositivo è progettato in modo diverso per ogni dimensione per rendere più efficace e tempestivo l'intervento con basse e con alte correnti di cortocircuito (fino a 10.000 A.).

Il sistema brevettato, non prevedendo un allungamento della custodia ma solo della parte centrale del coperchio (ved Fig. 8), permette l'utilizzo di sistemi di fissaggio di tipo americano (Dog-house Clamps).

*In case of permanent short-circuit, the current causes the dielectric to decompose, forming gas. The resulting pressure pushes up the part of the lid where the terminals are mounted breaking the internal connections and stopping the current flow (Fig. 8) therefore preventing the capacitors from exploding or burning.*

*The device is designed in different sizes for each size of capacitor for the most effective, fastest intervention with both high and low short-circuit currents (up to 10.000 A.).*

*Because the new patented safety device is acting in the central part of the plastic deck only (see Fig. 8), it is possible to fix the capacitor with the system in use in the U.S.A. (Dog-house Clamps).*

# CONDENSATORI Elettrolitici per Avviamento Motori Monofase

SERIE 412.80

## SINGLE PHASE MOTOR STARTING ELECTROLYTIC CAPACITORS

SERIES 412.80

I condensatori elettrolitici vengono normalmente impiegati nei motori monofase ad induzione per aumentare il valore della coppia d'avviamento. Si richiede che tale avviamento avvenga in una frazione di secondo o al massimo di qualche secondo e con l'apporto di una elevata potenza reattiva.

Il condensatore elettrolitico, per le dimensioni ridotte e gli elevati valori di capacità, è il condensatore ideale per questo tipo di servizio. Naturalmente una volta esaurita la fase di avviamento, il condensatore deve essere scollegato dal circuito.

L'elemento capacitivo è realizzato con fogli di alluminio «ossidato» e separati da uno strato di carta impregnata di elettrolita; le custodie sono stampate in materiale termoplastico, i terminali sono del tipo a saldare ed a innesto.

*Electrolytic capacitors are normally employed in single-phase induction motors in order to increase the value of their starting torque.*

*It is necessary that such starting should take place in a fraction of a second or at the most in a few seconds and with the contribution of a high reactive power.*

*Because of its reduced size, high capacitance value, the electrolytic capacitor is the suitable capacitor for this type of application. Of course, once the motor has been started, the capacitor must be disconnected from the circuit.*

*The capacitive element is made of aluminium foils «oxidized» and separated by a leaf of impregnated paper as the electrolyte. Cases moulded in thermoplastic material, terminals tinned soldering and flat plug type.*





## SERIE STANDARD PER USI GENERALI STANDARD DUTY SERIES FOR GENERAL APPLICATION






Capacità Capacitance (µF)	110 V~		125 V~		165 V~		220 V~		250 V~		280 V~		330 V~	
C min C max Cn. (Toll.)	Dim.	Codice Part number 412.80.y.xxx	Dim.	Codice Part number 412.80.y.xxx	Dim.	Codice Part number 412.80.y.xxx	Dim.	Codice Part number 412.80.y.xxx	Dim.	Codice Part number 412.80.y.xxx	Dim.	Codice Part number 412.80.y.xxx	Dim.	Codice Part number 412.80.y.xxx
21÷25	A	412.80.y.201	A	412.80.y.251	A	412.80.y.301	A	412.80.y.351	A	412.80.y.401	A	412.80.y.501	A	412.80.y.451
25÷30	A	.202	A	.252	A	.302	A	.352	A	.402	A	.502	A	.452
30÷36	A	.203	A	.253	A	.303	A	.353	A	.403	A	.503	A	.453
36÷43	A	.204	A	.254	A	.304	A	.354	A	.404	A	.504	A	.464
43÷52	A	.205	A	.255	A	.305	A	.355	A	.405	A	.505	A	.472
47÷46	A	.206	A	.256	A	.306	A	.356	A	.406	A	.506	B	*.456
53÷64	A	.207	A	.257	A	.307	A	.357	A	.418	A	.523	B	*.457
64÷77	A	.208	A	.258	A	.308	A	.370	A	.427	B	*.508	B	*.458
72÷86	A	.209	A	.259	A	.309	A	.376	B	*.409	B	*.509	B	*.459
88÷106	A	.210	A	.260	A	.310	B	*.360	B	*.410	B	*.510	B	.465
108÷130	A	.211	A	.261	A	.311	B	*.361	B	*.411	B	*.518	C	.461
124÷149	A	.212	A	.262	A	.334	B	*.362	B	*.419	B	.533	C	.462
130÷156	A	.213	A	.263	A	.335	B	*.371	B	*.420	B	.534	C	.463
145÷174	A	.214	A	.264	A	.336	B	*.372	B	.421	B	.535	C	.469
161÷193	A	.215	A	.265	B	*.315	B	*.373	B	.422	C	.515	C	.468
189÷227	A	.216	A	.266	B	*.316	B	.377	B	.424	C	.520	C	.466
216÷260	A	.217	A	.267	B	*.317	B	.378	C	.417	C	.522	D	.603
233÷280	A	.218	A	.268	B	*.318	C	.368	C	.423	C	.524	D	.604
243÷292	A	.219	A	.275	B	*.319	C	.369	C	.428	D	.540	D	.605
270÷324	A	.227	B	*.270	B	*.337	C	.375	C	.436	D	.541	D	.606
324÷389	B	*.221	B	*.271	B	*.338	C	.379	C	.437	D	.542		
340÷408	B	*.222	B	*.272	B	.339	C	.380						
378÷454	B	*.223	B	*.273	B	.340								
400÷480	B	*.224	B	*.274	C	.333								
430÷516	B	*.225	B	*.276										
460÷552	B	*.226	B	*.284										
550÷650	B	*.228	B	.285										

\* Disponibile anche in dimensioni E / Also available in E dimensions

Dimensioni / Dimensions:

- A = 36,5 x 68,5
- B = 45,5 x 84
- C = 52 x 105
- D = 65 x 111
- E = 38 x 89

## SERIE SPECIALE PER IMPIEGHI INDUSTRIALI HEAVY DUTY SERIES FOR INDUSTRIAL APPLICATIONS

Omologati / Approved Temperature Class: -20 + 60 °C		EN60252-2   VDE IMO		 E347921		
Capacità / Capacitance		250 V~		330 V~		
µF	Dim.	Codice / Part number 412.80.y.xxx		Dim.	Codice / Part number 412.80.y.xxx	
24 ± 10%	A	412.80.y.107		A	412.80.y.121	
30 ± 10%	A	.156		A	.103	
48 ± 10%	A	.112		A	.133	
50 ± 10%	A	.116		A	*.153	
56 ± 10%	A	.109		B	*.101	
59 ± 10%	A	.110		B	*.102	
71 ± 10%	A	*.105		B	*.124	
80 ± 10%	B	*.114		B	.126	
98 ± 10%	B	*.106		B	.134	
120 ± 10%	B	*.119		C	.165	
140 ± 10%	B	.117		C	.120	

Dimensioni / Dimensions:

A = 36,5 x 68,5

B = 45,5 x 84

C = 52 x 105

D = 65 x 111

E = 38 x 89



## SERIE 412.80 CARATTERISTICHE TECNICHE

**TOLLERANZA DI CAPACITÀ** ± 10%

**RIVESTIMENTO** Custodia stampata in materiale termoplastico autoestinguente

**TERMINALI** A saldare o Faston 6,3 mm doppi

**DIELETTRICO ARMATURE** Foglio di alluminio inciso

**APPLICAZIONI** Avviamento motori monofase

**TEMPERATURA DI LAVORO** -20 °C + 60 °C

**FATTORE DI DISSIPAZIONE** Tipico 6% - Massimo 10%

**CICLO NOMINALE DI** 3'/1.7% :3s ON/3 min OFF (N=20

**FUNZIONAMENTO** inserzioni-ora della durata t=3": N.t=60)

## SERIES 412.80 TECHNICAL CHARACTERISTICS

**CAPACITANCE TOLERANCE** ± 10%

**PROTECTION** Moulded thermoplastic self-extinguishing

**TERMINALS** Tinned soldering or 6.3 mm double tags

**CONSTRUCTION** Etched aluminium foil



**APPLICATIONS** Starting of single phase motori

**OPERATING TEMPERATURE RANGE** -20 °C +60 °C

**DISSIPATION FACTOR** Typical 6% - Maximum 10%

**DUTY CIRCLE** 3'/1.7% :3s ON/3 min OFF (N=20 hour application time t=3": N.t=60)

## CONNESSIONI ELETTRICHE E SISTEMA DI MONTAGGIO ELECTRICAL CONNECTIONS AND MOUNTING SYSTEM

Fig.	Descrizione Description	Serie / Series 412.80	
		 senza codolo / without stud	 con codolo / with stud
1	Terminali a saldare / Soldering Terminals	0	1
2	Faston 6,3 mm doppio / 6.3 mm double tag	2	3

A richiesta disponibili resistenze da 15÷39 Kohm, 1 watt  
Resistor 15÷39 Kohm, 1 watt is mounted on request



## CONNESSIONI ELETTRICHE ELECTRICAL CONNECTIONS

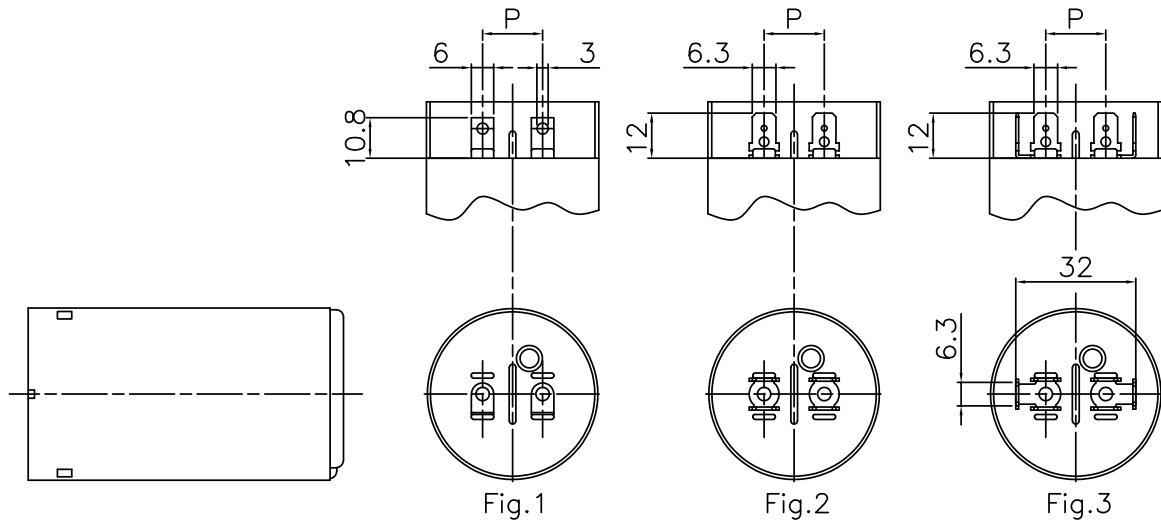
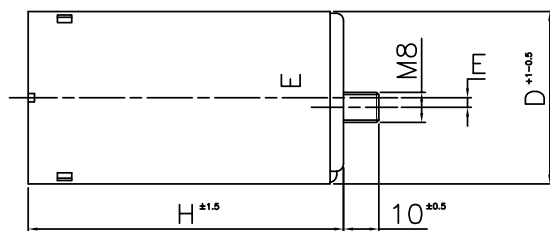


Fig.1

Fig.2

Fig.3



**Fig. 1**  
Terminali a saldare  
Soldering terminals

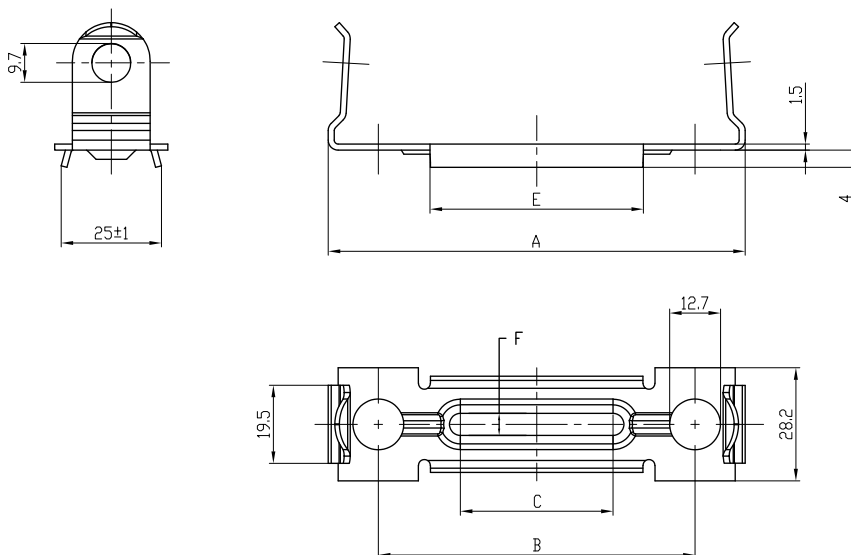
**Fig. 2**  
Terminali Faston 6,3 mm doppi  
Double 6.3 mm terminals

**Fig. 3**  
Terminali Faston 6,3 mm tripli  
Triple 6.3 mm terminals

D cond	P	H	E
36,5	16	68,5	1,75
45,5	16	84	2,55
52	16	105	5,55
38	13	89	
65	16	111	

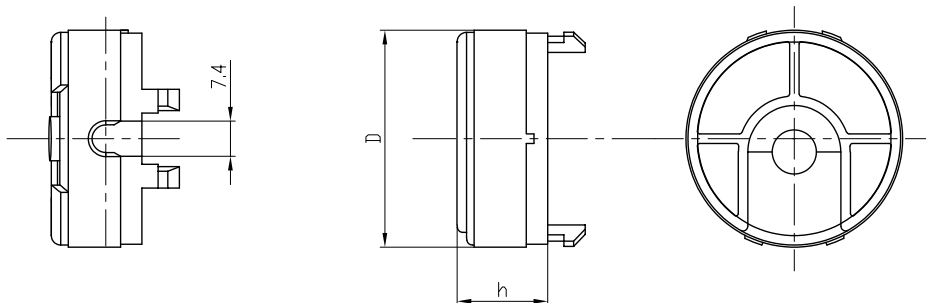


## STAFFA DI FISSAGGIO MOUNTING BRACKET



Custodia / Case D x H (mm)	Staffa di fissaggio / Mounting bracket ROHS compatibile / ROHS free					Codice / Part number
	A	B	C	F	E	
36.5 x 68.5	88.2	31.6	22.3	2.5	37.3	3.12.36.0750
38 x 89 45.5 x 84	104,4	39.5	38.1	5.9	53.2	3.12.36.0020
52 x 105	129.4	52.1	38.1	5.9	53.2	3.12.36.0010

## COPERCHIO DI PROTEZIONE PROTECTIVE CAP



D (mm)	H (mm)	Coperchio / Cap
		Codice / Part number
36,5	13,7	3.12.11.0830
45,5	14,6	3.12.11.0840
52	18,6	3.12.11.0850
38	9	3.12.11.0990

## CONFEZIONI / PACKAGING

### SERIE / SERIES 416.18/.10/.17/.20/.87

Dimensione condensatore Capacitor's dimensions D x H (mm)	Esecuzioni con terminali With Tags	D*	Esecuzioni con cavetti With leads		Esecuzioni con cavi With cables	
			L < 200 mm	D*	L ≥ 200 mm	D*
25 x 49	250 pz.	A	250 pz.	A	200 pz.	A
25 x 55	250 pz.	A	200 pz.	A	125 pz.	B
28 x 55	250 pz.	A	200 pz.	A	125 pz.	A
30 x 56.5	200 pz.	A	200 pz.	A	125 pz.	A
30 x 70	125 pz.	B	125 pz.	B	100 pz.	A
32 x 55	200 pz.	A	125 pz.	B	100 pz.	A
36 x 58	125 pz.	A	125 pz.	A	100 pz.	A
36 x 70	100 pz.	A	100 pz.	A	50 pz.	B
40 x 70	100 pz.	A	50 pz.	B	50 pz.	B
40 x 92	50 pz.	B	50 pz.	A	50 pz.	A
45 x 70	50 pz.	B	50 pz.	A	50 pz.	A
45 x 92	50 pz.	A	50 pz.	A	25 pz.	B
45 x 117	25 pz.	B	25 pz.	B	25 pz.	B
50 x 92	25 pz.	B	25 pz.	B	25 pz.	B
50 x 117	25 pz.	A	25 pz.	A	25 pz.	A
55 x 92	25 pz.	A	25 pz.	A	25 pz.	A
55 x 120	25 pz.	A	25 pz.	A	25 pz.	A
60 x 120	20 pz.	A	20 pz.	A	20 pz.	A
<b>Peso / Weight (Kg)</b>	8 ÷ 9		6,5 ÷ 8		7 ÷ 8	

Tutte le dimensioni sono confezionate alla rinfusa  
 All of the capacitors dimensions are packet in bulk

### SERIE / SERIES 412.80

Dimensione condensatore Capacitor's dimensions D x H (mm)	Esecuzioni con terminali With Tags	D*
36,5 x 68,5	100 pz.	B
38 x 89	50 pz.	B
45,5 x 84	50 pz.	A
52 x 105	50 pz.	A
65 x 111	25 pz.	A
<b>Peso / Weight (Kg)</b>	6 ÷ 7	

\* Dimensioni scatole / Standard box dimensions:  
 A = 195 x 390 x 255 mm  
 B = 195 x 390 x 200 mm

### SERIE / SERIES 416.27/.25/.33/.26

In custodia metallica / Metallic case

Dimensione condensatore Capacitor's dimensions D x H (mm)	Esecuzioni con terminali With Tags	D*
25 x 60	250 pz.	A
25 x 72	200 pz.	B
30 x 53	200 pz.	B
30 x 60	200 pz.	A
30 x 72	125 pz.	B
35 x 53	125 pz.	B
35 x 60	125 pz.	A
35 x 72	100 pz.	B
35 x 77	100 pz.	B
40 x 72	100 pz.	A
40 x 98	50 pz.	B
45 x 98	50 pz.	A
45 x 122	25 pz.	B
50 x 122	25 pz.	B
55 x 122	25 pz.	A
55 x 132	25 pz.	A
60 x 103	25 pz.	A
60 x 137	25 pz.	A

### NUMERO DI SCATOLE PER EUROPALLET NUMBER OF BOXES PER EUROPALLET 1200 x 800 mm

Con scatola dimensione A / Box with A dimension: N. 36 scatole / boxes  
 Con scatola dimensione B / Box with B dimension: N. 48 scatole / boxes



# PRESCRIZIONI GENERALI PER LA SICUREZZA

Qualsiasi tipo di condensatore, essendo un accumulatore di energia, deve essere utilizzato con estrema cura. Anche dopo averlo disconnesso per un periodo di tempo relativamente lungo, potrebbe essere ancora carico, con alte tensioni potenzialmente letali.

## CONDIZIONI GENERALI DI CONSERVAZIONE E UTILIZZO

- 1) Le istruzioni di installazione, applicazione e manutenzione del produttore e le norme pertinenti devono sempre essere rispettate.
- 2) I condensatori non devono mai essere conservati o utilizzati al di fuori degli intervalli di temperatura specificati.
- 3) I condensatori non possono essere conservati o utilizzati in atmosfere corrosive, in particolare non in presenza di cloruri, solfiti, acidi, alcali, sali, solventi organici o sostanze simili.
- 4) Rispettare le tensioni, le correnti, le frequenze e i tempi di scarica massimi indicati nella scheda tecnica.
- 5) Le distanze minime richieste devono essere mantenute.
- 6) Le coppie specificate per i collegamenti di montaggio e gli elementi di fissaggio devono essere rispettate.
- 7) I condensatori meccanicamente o elettricamente danneggiati non possono essere utilizzati o continuare ad essere utilizzati.
- 8) I dispositivi di protezione esistenti dei condensatori non possono essere manipolati, rimossi o compromessi nella loro funzione.

## DISPOSITIVI INTERNI DI PROTEZIONE

- 1) I dispositivi interni di protezione offrono una protezione di base contro alcuni guasti interni, invecchiamento e sovraccarico.
- 2) I soli dispositivi interni di protezione non sono sufficienti per prevenire tutti i possibili pericoli in caso di malfunzionamento. La capacità della tecnologia di self-healing non ha la stessa stabilità di un sistema fail-safe.
- 3) A seconda del loro meccanismo di protezione, i dispositivi interni di protezione sono soggetti a limiti tecnici e funzionali che, se superati, causeranno malfunzionamenti. Tali violazioni possono essere: temperatura eccessiva, sovratensione, applicazione errata, installazione errata, manutenzione errata, danni meccanici o funzionamento al di fuori dei limiti tecnici della specifica.
- 4) La maggior parte dei dispositivi interni di protezione può interrompere la tensione solo all'interno del condensatore. Questi dispositivi non sono da considerarsi come dei "fusibili" in senso classico, ad esempio cavi o dispositivi che interrompono la tensione a monte del componente di sistema difettoso.

## FATTORI DI RISCHIO PER IL CONDENSATORE

I fattori di rischio più frequenti che causano danni ai condensatori e ai dispositivi di protezione interni sono:

- 1) Il superamento della temperatura consentita sulla superficie del condensatore (un aumento continuo di temperatura di 7°K riduce della metà l'aspettativa di vita).
- 2) Sovratensioni, sovracorrenti e correnti di picco elevate, anche se si verificano solo brevemente o ciclicamente.
- 3) Armoniche di rete, risonanze create da armoniche o flicker, anche quando si verificano solo brevemente o ciclicamente.
- 4) Guasto di altri componenti in un circuito comune e conseguenti sovratensioni o sovracorrenti.
- 5) Interazione con altri componenti di potenza reattiva, capacità parassite (cavo), o induttività in un circuito comune.

## RISCHI QUANDO SI VERIFICA UN GUASTO

- 1) I condensatori possono rappresentare un rischio significativo in caso di guasto a causa della loro energia immagazzinata e/o delle loro proprietà durante il funzionamento in reti con elevata potenza di corto circuito.

# GENERAL SAFETY RULES

Since power capacitors are electrical energy storage devices, they must always be handled with caution. Even after being turned off for a relatively long period of time, they can still be charged with potentially lethal high voltages.

## GENERAL CONDITIONS FOR STORAGE AND USE

- 1) The manufacturer's installation, application and maintenance instructions and the relevant standards must always be complied with.
- 2) Capacitors must never be stored or used outside the specified temperature ranges.
- 3) Capacitors may not be stored or operated in corrosive atmospheres, particularly not when chlorides, sulfides, acids, alkalis, salts, organic solvents or similar substances are present.
- 4) The maximum temperatures voltages, currents, frequencies and discharge times specified in the data sheet must be adhered to.
- 5) Required minimum distances must be maintained.
- 6) Specified torques for mounting connections and fasteners must be adhered to.
- 7) Mechanically or electrically damaged, leaky or otherwise damaged capacitors may not be used or continue to be used.
- 8) Existing protective devices of the capacitors may not be manipulated, removed or impaired in their function.

## INTERNAL PROTECTIVE DEVICES

- 1) Internal protective devices offer basic protection against certain internal faults, aging and overload.
- 2) Internal protective devices alone are not sufficient to prevent all conceivable dangers in case of malfunction. The so-called self-healing capability is not the same as failsafe system stability.
- 3) Depending on their protective mechanism, internal protective devices are subject to technical and functional limits which when exceeded will definitely cause malfunctions. Such violations can be excess temperature, overvoltage, wrong application, wrong installation, faulty maintenance, mechanical damage, or operation outside the technical limits of the specification.
- 4) Most internal protective devices can interrupt the voltage only within the capacitor. They are not fuses in the classical sense such as cable or device fuses which interrupt the voltage upstream from the faulty system component.

## RISK FACTORS FOR THE CAPACITOR

The most frequent risk factors which cause capacitor damage and possibly also the failure of the internal protective devices are:

- 1) Exceeding the permissible temperature on the capacitor surface (a continuous increase temperature of 7 K cuts life expectancy in half).
- 2) Over voltages, over currents and high inrush currents even if they only occur briefly or cyclically.
- 3) Network harmonics, resonances created by harmonics or flicker even when they occur only briefly or cyclically.
- 4) Failure of other components in a common circuit and consequential over voltages or over currents.
- 5) Interaction with other reactive power components, and also parasitic capacitances (cable) or inductivities in common circuits.

## RISKS WHEN A FAULT OCCURS

- 1) Capacitors can be a significant risk in the case of failure due to their stored energy and/or their properties during operation in networks with high short-circuit power.



2) I condensatori possono guastarsi attivamente in mancanza di dispositivi di protezione interni o esterni, dimensionati in modo errato o guasti. Possono bruciare o, in casi estremi, esplodere.

### MINIMIZZAZIONE DEL RISCHIO

1) Il produttore del condensatore non può prevedere tutte le possibili sollecitazioni a cui un condensatore può essere sottoposto e che devono essere presi in considerazione nella progettazione. Ciò significa che l'utente ha la responsabilità fondamentale sul suo utilizzo. La sicurezza e la qualità dovrebbero essere le massime priorità quando si seleziona un condensatore. Per questo motivo, raccomandiamo urgentemente l'uso di condensatori con dispositivi interni di protezione adeguati.

2) Prima di progettare l'applicazione, i condensatori devono essere controllati per l'idoneità per quella particolare applicazione. Tutte le influenze esterne (parametri) devono essere considerate. L'utilizzo non previsto ed analizzato in un'applicazione può avere gravi conseguenze. In particolare, con applicazioni sensibili, i dispositivi di protezione interna dei condensatori dovrebbero essere integrati dall'utente con adeguate misure di protezione esterne. Le misure di protezione esterne sono obbligatorie quando si utilizzano condensatori senza dispositivi di protezione interni.

3) Quando si usano condensatori di potenza, devono sempre essere prese misure adeguate per eliminare possibili pericoli per l'uomo, gli animali e le proprietà sia durante le operazioni che in caso di guasto. Questo vale per i condensatori sia senza che con dispositivi di protezione.

Per ulteriori informazioni, si prega di consultare pagina 8.

2) Capacitors can actively fail when internal or external protective devices are missing, incorrectly dimensioned or have failed. They can burst, burn or, in extreme cases, explode.

### RISK MINIMIZATION

1) The capacitor manufacturer cannot predict all possible stresses which a capacitor can be subjected to and which must be taken into account in the design. This means that the user bears crucial co-responsibility here. For this reason alone, safety and quality should be the top priorities when a capacitor is selected. This is why we urgently recommend the use of capacitors with appropriate internal protective devices.

2) Before designing the application, capacitors must be checked for their suitability for this particular application. All influences (parameters) must be considered. Unexamined use in an application may have serious consequences. Particularly with sensitive applications, the internal protective devices of the capacitors should be supplemented by the user with suitable external protective measures. External protective measures are even mandatory when capacitors are used without internal protective devices.

3) When power capacitors are used, suitable measures must always be taken to eliminate possible danger to humans, animals and property both during operations and when a failure occurs. This applies to capacitors both without and with protective devices.

For further information, please take a look at page 8.



**DUCATI** energia  
HISTORY DRIVES THE FUTURE

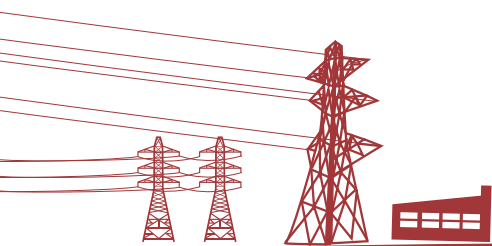
## GAMMA PRODOTTI / PRODUCT RANGE



**Strumenti e sistemi per misure elettriche**  
*Instruments and systems for electrical measurements*



**Rifasamento industriale BT**  
*Low voltage power factor correction*



**Capacitors MV and HV power factor correction systems and filters**  
*Condensatori, sistemi e filtri di rifasamento MT e AT*



**Condensatori per elettronica di potenza**  
*Power Electronic Capacitors*





**DUCATI** energia  
HISTORY DRIVES THE FUTURE

**DUCATI energia S.p.A.**

Via M.E.Lepido, 182  
40132 Bologna, Italy

+39 051-6411511

+39 051-402040

info@ducatienergia.com

**www.ducatienergia.it**



**Condensatori per motori**  
*Motor capacitors*