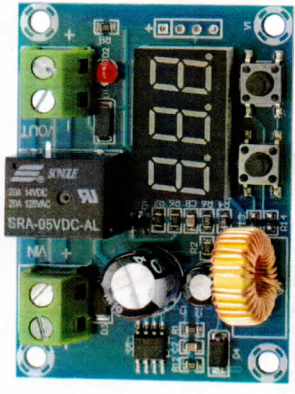


Tiefentladeschutz für Akku mit Spannungsanzeige



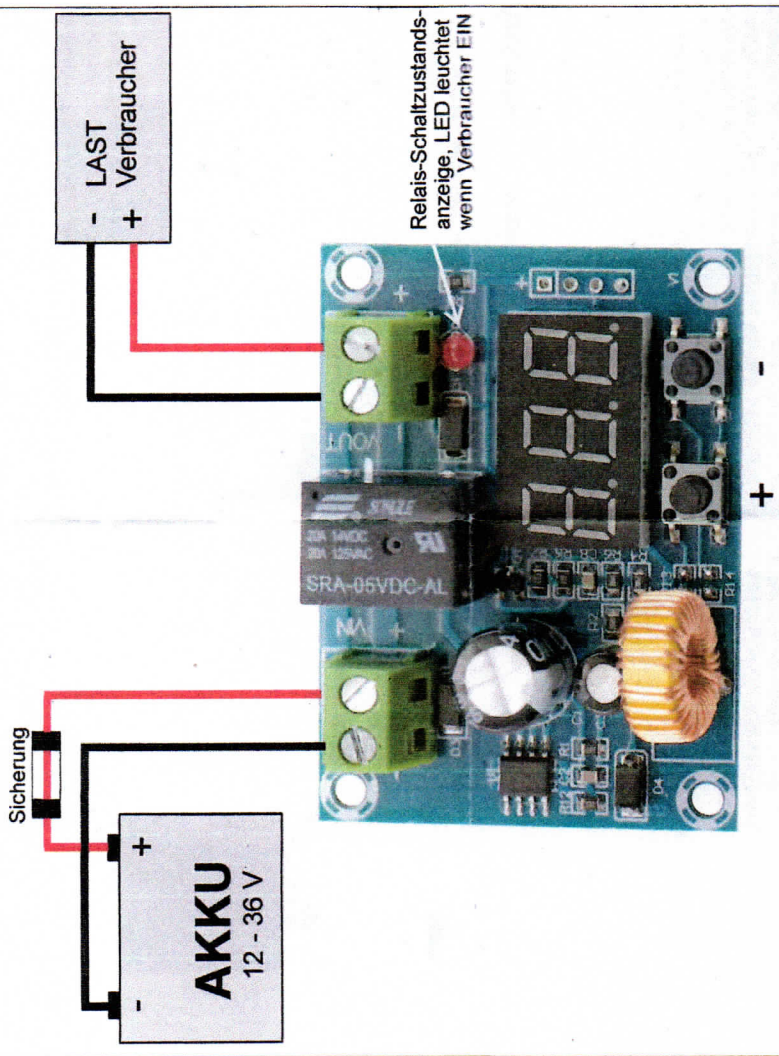
Akkuschutz vor schädlicher Tiefentladung. Der Akku-Tiefentladeschutz trennt den angeschlossenen Verbraucher vom Akku (Abschaltspannung einstellbar) um einer Schädigung des Akkus vorzubeugen. Die Einstellung erfolgt mit den beiden Tastern eine LED-Anzeige gibt es zur Kontrolle.

Technische Daten:
 Betriebsspannung 12...36 V-
 Schaltkontakt Relais: 20A/14VDC
 Stromaufnahme bei 12V ca. (Relais an) 90 mA
 (Relais aus) 17 mA, Abschaltspannung ist mit den Tastern programmierbar, Verbraucherstrom Relaiskontakt max. 2l
 Maße (LxBxH): 58x43x18 mm.
 Anschlussbelegung ist aufgedruckt.

Wichtiger Hinweis!
 Lesen Sie diese Gebrauchsanleitung (Datenblatt), bevor Sie dieses Modul in Betrieb nehmen. Bewahren Sie diese Gebrauchsanleitung an einem für alle Benutzer jederzeit zugänglichen Platz auf.

Sicherheitshinweise
 Bei allen Geräten, die zu ihrem Betrieb eine elektrische Spannung benötigen, müssen die gültigen VDE-Vorschriften beachtet werden. Besonders relevant sind für dieses Modul die VDE-Richtlinien VDE 0100, VDE 0550/0551, VDE 0700, VDE 0711 und VDE 0860.
 Bitte beachten Sie auch nachfolgende Sicherheitshinweise:
 • Baugruppen und Bauteile gehören nicht in Kinderhände!
 • Beim Umgang mit Produkten die mit elektrischer Spannung in Berührung kommen, müssen die gültigen VDE-Vorschriften beachtet werden.
 • Bauteile, Baugruppen oder Geräte, dürfen nur in Betrieb genommen werden, wenn sie vorher berührungssicher in ein Gehäuse eingebaut wurden. Während des Einbaus müssen diese vom Stromnetz getrennt sein.
 • Geräte, die mit einer Versorgungsspannung größer als 24 V- betrieben werden, dürfen nur von einer fachkundigen Person angeschlossen werden.
 • In Schulen, Ausbildungseinrichtungen, Hobby- und Selbsthilfswerkstätten ist das Betreiben von Baugruppen durch geschultes Personal verantwortlich zu überwachen.
 • Betreiben Sie die Baugruppe nicht in einer Umgebung in welcher brennbare Gase, Dämpfe oder Stäube vorhanden sind oder vorhanden sein können.
 • Falls das Gerät repariert werden muss, dürfen nur Original-Ersatzteile verwendet werden! Die Verwendung abweichender Ersatzteile kann zu ernsthaften Sach- und Personenschäden führen! Eine Reparatur des Gerätes darf nur vom Elektrofachmann durchgeführt werden!

Bestimmungsgemäße Verwendung
 Das Akku-Tiefentladeschutz-Modul ist für den Gebrauch in trockenen und sauberen Räumen bestimmt. Ein anderer Einsatz als angegeben ist nicht zulässig! Der nicht bestimmungsgemäße Einsatz dieses Produktes kann dieses beschädigen, was mit Gefahren, wie z.B. Kurzschluss, Brand, elektrischer Schlag etc. verbunden ist. Das gesamte Produkt darf nicht geändert bzw. umgebaut werden!
 Auf keinen Fall darf 230 V- Netzspannung angeschlossen werden. Es besteht dann Lebensgefahr. Für alle Personen- und Sachschäden, die aus nicht bestimmungsgemäßer Verwendung entstehen, ist nicht der Hersteller, sondern der Betreiber verantwortlich. Bitte beachten Sie, dass Bedien- und/oder Anschlussfehler außerhalb unseres Einflussbereiches liegen. Verständlicherweise können wir für Schäden, die daraus entstehen, keinerlei Haftung übernehmen.



Die aktuelle Akkuspannung wird am Display angezeigt.

Einstellungen:
 Taster + einmal kurz drücken: am Display wird die Abschaltspannung angezeigt.
 + Taster lange drücken bis Display blinkt, jetzt kann mit den +/- Tastern die gewünschte Abschaltspannung eingestellt werden. Danach warten bis die Anzeige nicht mehr blinkt.
 Taster - einmal kurz drücken: am Display wird die Hysterese-Einschaltspannung angezeigt.
 - Taster lange drücken bis Display blinkt, jetzt kann mit den +/- Tastern die gewünschte Differenzspannung eingestellt werden. Danach warten bis die Anzeige nicht mehr blinkt.