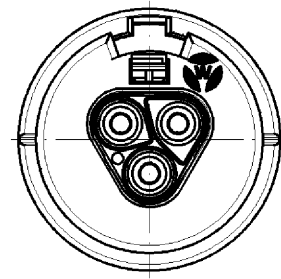
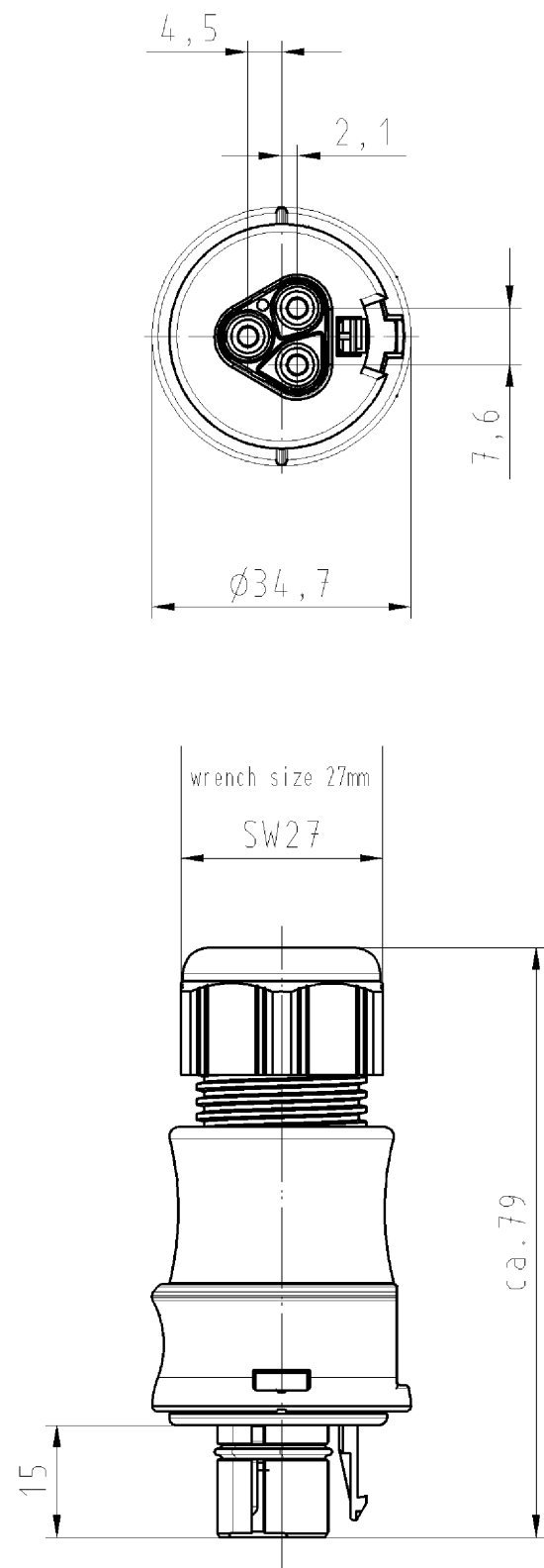
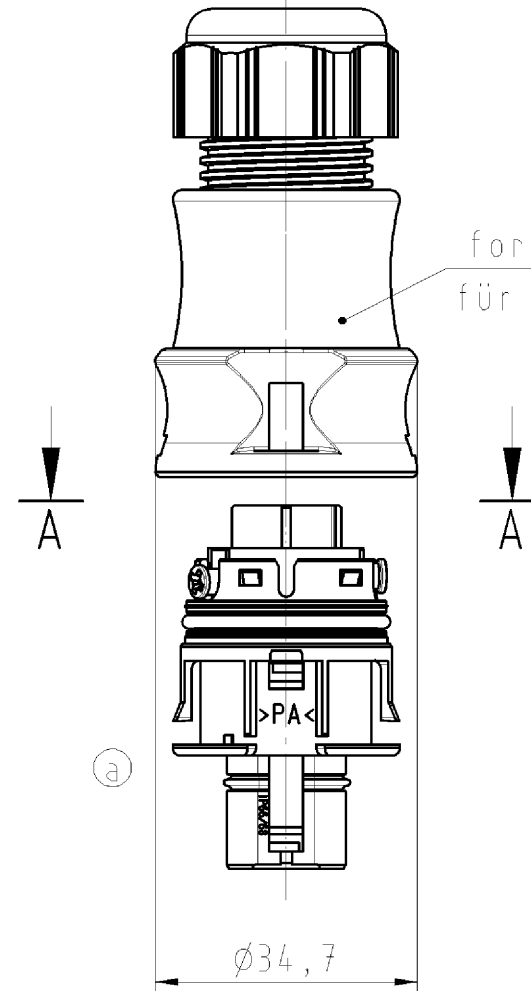
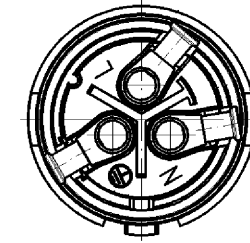


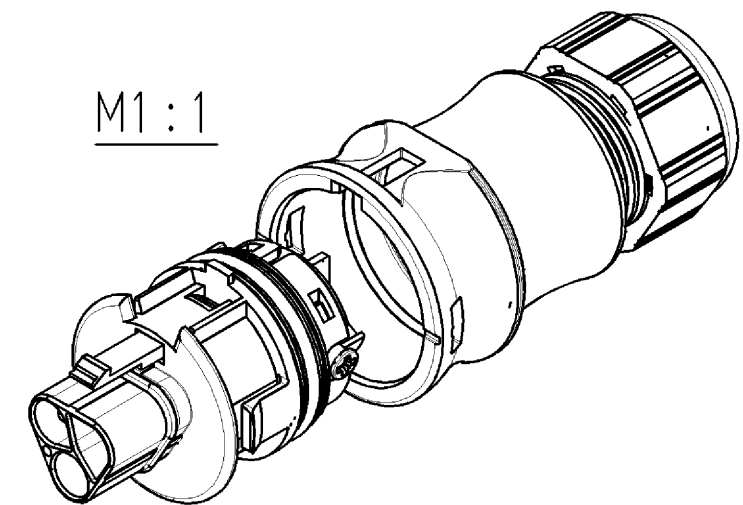
- Diese Maße werden bei Abnahme besonders geprüft
- Ausschließlich Prüfmaße
- Mitz./E-Mekanzzeichnete Maße sind nur für interne Zwecke gültig



Schnitt A-A
section A-A



for cable diameter 6-10mm
für Kabeldurchmesser 6-10mm



Verpackungseinheit: je 100 Stück
packaging unit: per 100

| Teile-Nr./ part-nr. | Farbe:/ color: | Einz.-Tl.-Nr.: *)/ single-part-nr.:*) |
|------------------------|--|--|
| 96.032.4053.1 | schwarz, ähnl. RAL 9005/ black, similar to RAL 9005 |1 |
| 96.032.4053.0 | lichtgrau, ähnl. RAL 7035/ lightgrey, similar to RAL 7035 |0 |

| Freitoleranz nach | | CAD - Zeichnung, keine manuellen Änderungen | | | 1. Verwendung: - | | Bl.: 1 von 1 | |
|-------------------|---|---|--------|-------------------------------|--|-----------|--------------|--|
| Maßstab | Werkstoff und Oberfläche: material and surface: Farbe: siehe Tabelle color: look table | 2004 | Tag | Name | Zeichnung Nr. | | Index | |
| 1:1 | | Entworfen | 27.02. | Kneitz | T 96.032.4053.0 01K | | a | |
| | | Geprüft | - | - | Ersatz für: - | | | |
| | | Vol. | mm³ | Ofl. | mm² | Normgepr. | | |
| a | 10.05.2005/ | | | Type RST2013 S S1 ZR1 V | Benennung STECKERTEIL MIT ZUGENTLASTUNG | | | |
| Änderung | | | | | male connector with cord grip screw-connection without wire protection/Schraubanschluß ohne Drahtschutz | | | |