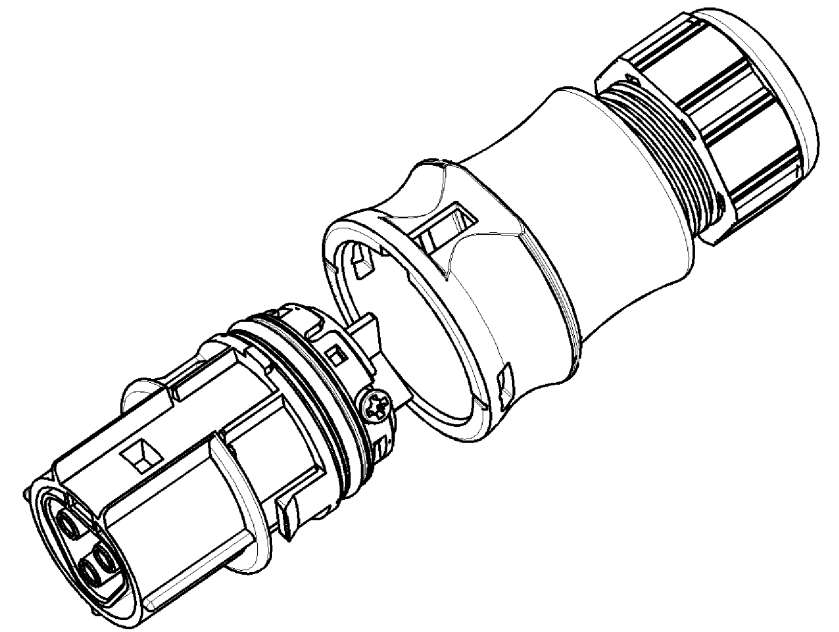
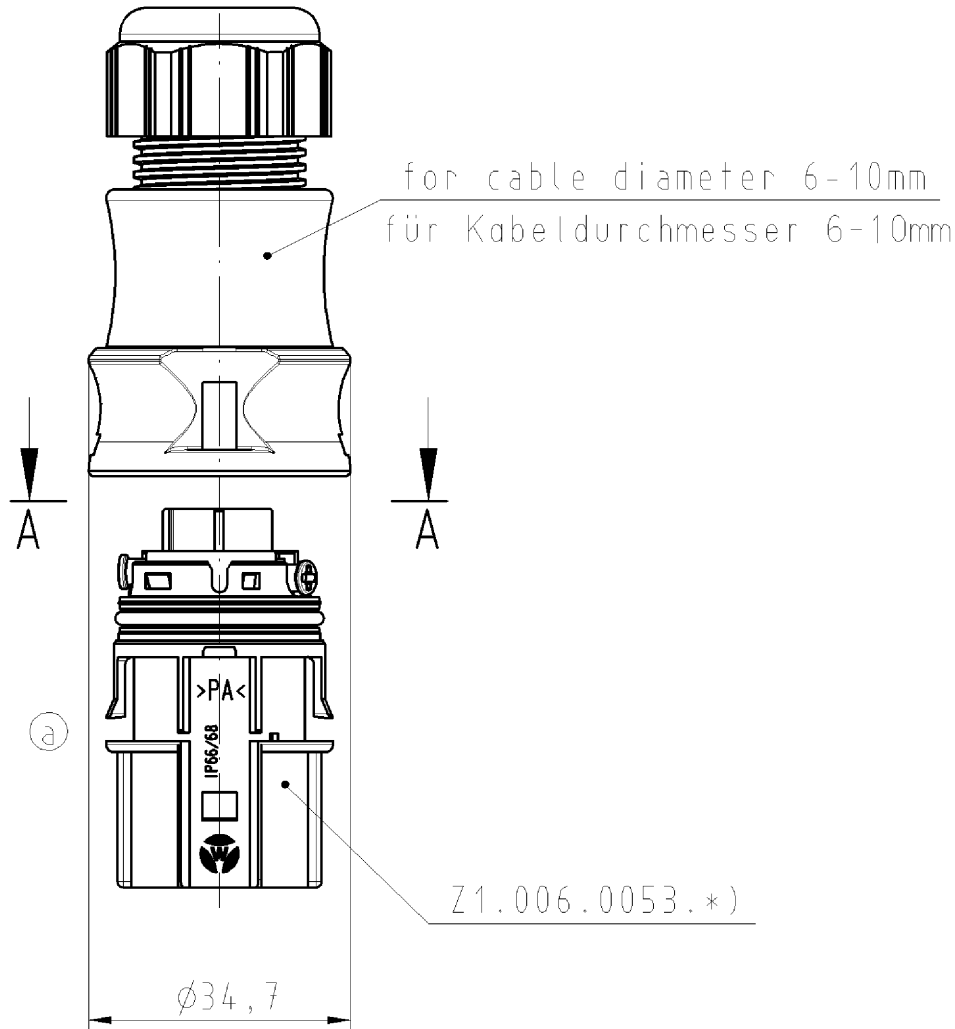
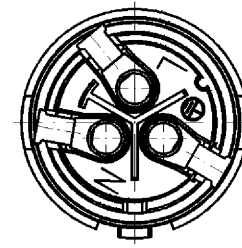
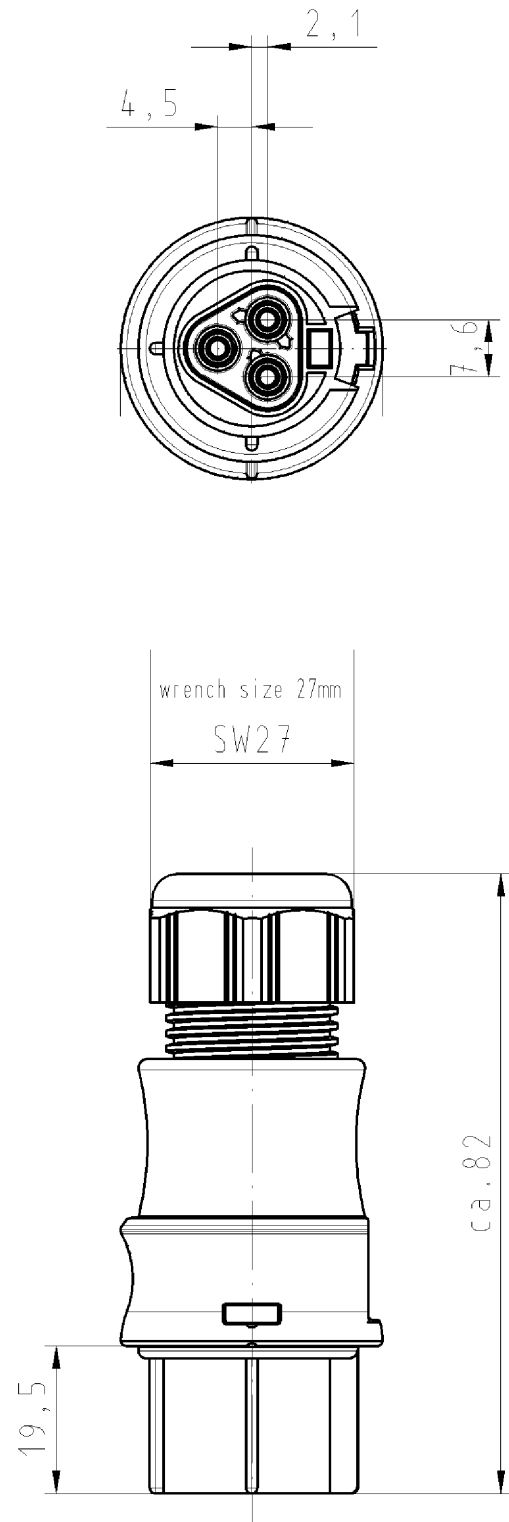


Schnitt A-A
section A-A



Verpackungseinheit: je 100 Stück
packaging unit: per 100

Teile-Nr./ part-nr.	Farbe:/ color:	Einz.-Tl.-Nr.: *)/ single-part-nr.:*)	Freitoleranz nach		CAD - Zeichnung, keine manuellen Änderungen			1. Verwendung: -		Bl.: 1 von 1	
			Maßstab	Werkstoff und Oberfläche: material and surface: Farbe: siehe Tabelle color: look table	2004	Tag	Name	Zeichnung Nr.		Index	
96.031.4053.1	schwarz, ähnl. RAL 9005/ black, similar to RAL 9005_1	1:1		Entworfen	27.02.	Kneitz	T	96.031.4053.0 01K a		
96.031.4053.0	lichtgrau, ähnl. RAL 7035/ lightgrey, similar to RAL 7035_0		Vol.	mm ³	Off.	mm ³	Normgepr.	Ersatz für: -		
			a 03.05.2005/ Buchstabe Datum / Blatt		wieland Elektrische Verbindungen		Type RST2013 S B1 ZR1 V		Benennung BUCHSENTEIL MIT ZUGENTLASTUNG female connector with cord grip Schraubenschluß ohne Drahtschutz/ screw-connection without wire protection		
			Änderung								

○ Diese Maße werden bei Abnahme besonders geprüft
 ○ Ausschließlich Prüfmaße
 ○ Mit /E gekennzeichnete Maße sind nur für interne Zwecke gültig