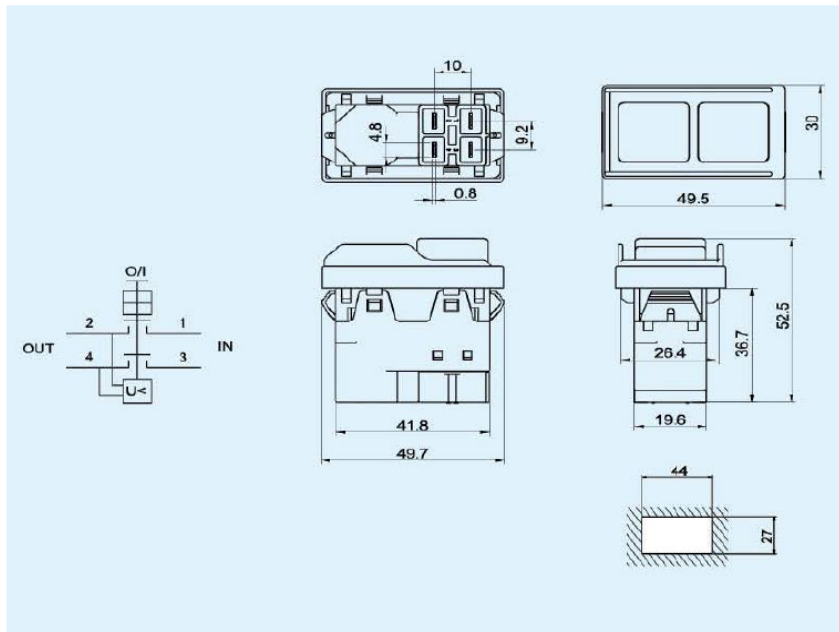


Maschinenschalter DZ04 230V - Baugleich KEDU KJD20-2 230V

Technische Daten

SCHALTBILD



AC3- AC230V , 15A

Spulenspannung: 230V

Stromart: AC

Baugleich: DKLD KJD20-2

Mit Rastfunktion und Unterspannungsauslöser

Schutzklasse: IP 55

Anschluss

2 Schließer

Mit Rastfunktion und Unterspannungsauslöser

Die Spannungsversorgung auf 1 und die Neutralleiter (blau) auf 3.

Motor Hin- und Rückleitung auf 2 und 4 anschließen