

# Bedienungsanleitung

Bewegungsmelder McShine "LX-200" 180°, 1-800W, LED geeignet, IP44

## Einführung

Geehrter Kunde,  
wir möchten Ihnen zum Erwerb Ihres  
neuen Bewegungsmelders gratulieren!

Mit dieser Wahl haben Sie sich für ein  
Produkt entschieden, welches ansprechendes Design  
und durchdachte technische Features gekonnt  
vereint.

Lesen Sie bitte die folgenden Bedienhinweise  
sorgfältig durch und befolgen Sie diese, um  
in möglichst ungetrübten Genuss des Geräts  
zu kommen!

## Leistungsmerkmale

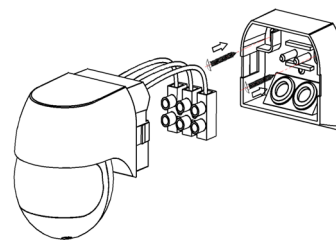
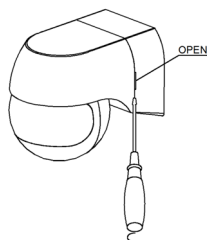
- dreh- und schwenkbar

## Sicherheitshinweise

- Überprüfen Sie das Gerät vor Inbetriebnahme auf Beschädigungen. Sollte dies der Fall sein, bitte das Gerät nicht in Betrieb nehmen!
- Lassen Sie das Gerät nicht fallen. Es könnte beim Aufprall auf hartem Untergrund beschädigt werden.
- Testen Sie die Funktion des Bewegungsmelders nach der Installation.
- Vermeiden Sie die Installation an Orten mit starken Temperaturdifferenzen oder hoher Feuchtigkeit.
- Das Gerät darf nur im spannungsfreien Zustand installiert werden!
- Wichtig! Sollte das Gerät einmal beschädigt werden, lassen Sie es nur durch den Hersteller oder eine Fachwerkstatt instandsetzen.
- Lassen Sie das Verpackungsmaterial nicht achtlos liegen, Plastikfolien / -tüten, Styroporsteile, etc., könnten für Kinder zu einem gefährlichen Spielzeug werden.
- Das Gerät gehört nicht in Kinderhände. Es ist kein Spielzeug.

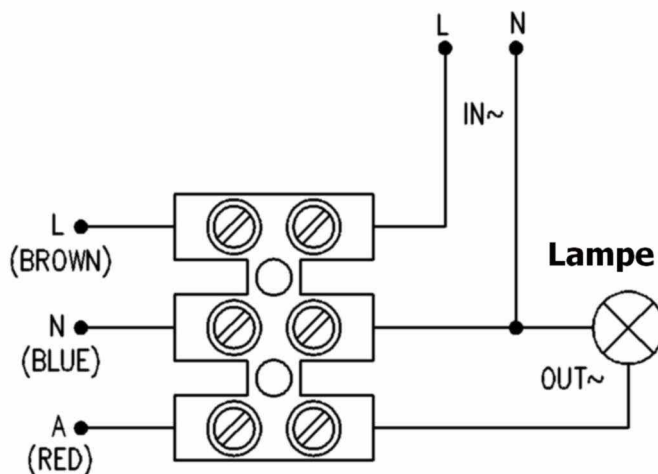
## Installation:

- Trennen Sie das Gehäuse des Melders von dem Wandhalter durch das Lösen unteren Gehäuseschraube.
- Schließen Sie die Betriebsspannung sowie die zu schaltende Lampe an dem Melder nach dem unten abgebildetem Anschlusschema an.
- Befestigen Sie den Wandhalter mit den beiliegenden Schrauben an der Wand.
- Montieren Sie den Melder wieder mit den Gehäuseschraube.



## Technische Daten:

• Maximallast Verb. Ohm:	1-800 Watt
• Maximallast Verbr. Induktiv:	1-300 Watt
• Standby Verbrauch:	0,6 W
• Betrieb Verbrauch:	0,9W
• einstellbare Schaltdauer:	10 Sek. bis 15 Min.
• Dämmerungs-Empfindlichkeit:	3-2.000 Lux
• Erfassungswinkel:	180°
• Reichweite:	max. 12m
• Installationshöhe:	1,8-2,5m
• Abmessungen:	56x68x80mm
• Betriebsspannung:	220-240V/AC
• Schutzart:	IP44

**Elektrischer Anschluss:****Einstellung des Bewegungssensors:**

- Die Aktivierungsdauer der Lampe, nachdem der Sensor etwas erfasst hat, lässt sich mit dem Regler „TIME“ einstellen. Die Schaltdauer kann zwischen 10s und 15 min liegen.
- Die Lichtempfindlichkeit des Sensors lässt sich mit dem Regler „LUX“ einstellen. Steht er auf Sonne (hell), ist der Bewegungsmelder Tag und Nacht aktiv, steht er auf Mond (Dunkel), so reagiert er nur bei Dunkelheit. Dazwischen sind auch alle Dämmerungsstufen wählbar.

