

Taschenlampenbirnen, NF-Breitlinse

Socket E10

(11x24mm)



Spannung	Strom	Artikel-Nr.
2,2V	0,25A	00612225
	0,3A	00612230
	0,4A	00612240
2,4V	0,3A	00612430
	0,5A	00612450
3,3V	0,3A	00613330
3,7V	0,3A	00613730

Taschenlampenbirnen, NF-Breitlinse

Socket P13,5s

(11,5x24mm)



Spannung	Strom	Artikel-Nr.
2,2V	0,25A	00622225
	0,3A	00622230
	0,4A	00622240
2,5V	0,3A	00622530
3,7V	0,3A	00623730

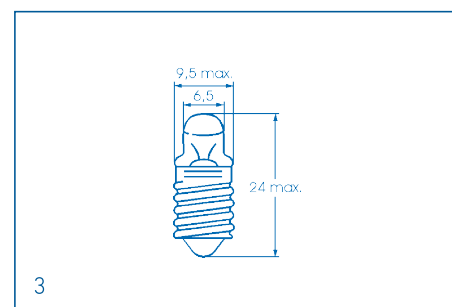
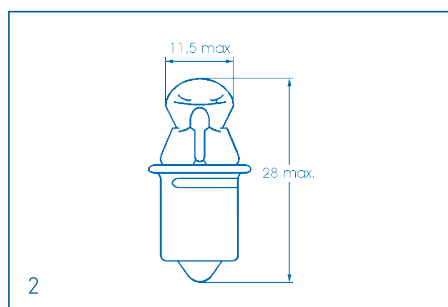
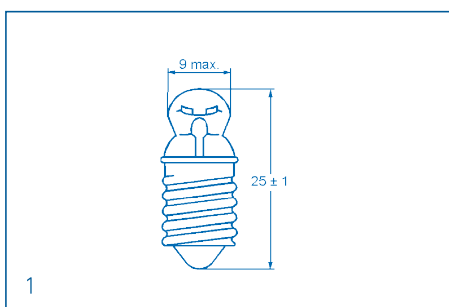
Taschenlampenbirnen, Spitzlinse

Socket E10

(9,5x22mm)



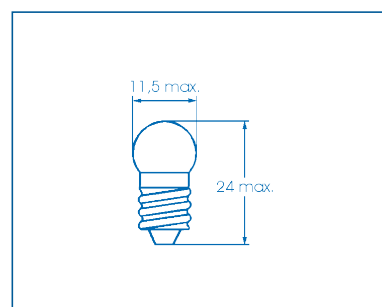
Spannung	Strom	Artikel-Nr.
1,2V	0,22A	00631222
2,2V	0,18A	00632218
	0,25A	00632225
2,4V	0,3A	00632430
2,5V	0,2A	00632520
	0,3A	00632530
3,5V	0,2A	00633520
3,7V	0,3A	00633730



Taschenlampenbirnen, Kugel

Socket E10 (11,5x24mm)

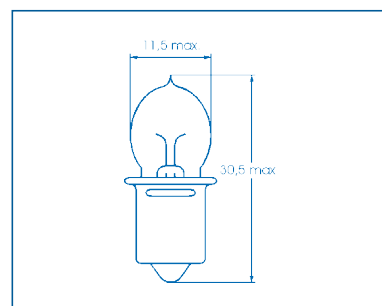
Spannung	Strom	Farbe	Artikel-Nr.
1,2V	0,15A		00641215
1,5V	0,2A		00641520
2,2V	0,2A		00642220
2,5V	0,1A		00642510
	0,2A		00642520
	0,3A		00642530
3,5V	0,2A		00643520
	0,3A		00643530
	0,2A	rot	00643521
	0,2A	gelb	00643522
	0,2A	grün	00643523
3,8V	0,07A		00643807
	0,3A		00643830
4V	0,5A		00644055
4,5V	0,1A		00644510
4,8V	0,3A		00644830
6,0V	0,1A		00660606
6,2V	0,3A		00646230
8V	0,05A		00640850
14V	0,2A		00641402



Taschenlampenbirnen, Olive

Socket P13,5s (11,5x30mm)

Spannung	Strom	Artikel-Nr.
2,4V	0,5A	00652450
2,5V	0,2A	00652520
	0,3A	00652530
3,6V	0,5A	00653650
3,8V	0,3A	00653830
4,8V	0,5A	00654850
6,0V	0,5A	00656050
7,2V	0,5A	00657250
9,0V	0,5A	00659050



Fahrrad-Scheinwerfer, Kugel

Socket EP10

(11x24mm)



Spannung	Strom	Artikel-Nr.
6,0V	0,2A	00660620

Halogen-Glühlampen für Taschenlampen

Socket E10

(9,3x31mm)



Spannung	Strom	Artikel-Nr.
2,5V	0,5A	01702550
2,8V	0,85A	01702885
4,0V	0,5A	01704050
	0,85A	01704085
4,8V	0,5A	01704850
	1A	01704810
5,2V	0,85A	01705285
6,0V	0,4A	01706040
	0,7A	01706070
	1A	01706010
6,5V	0,7A	01706570

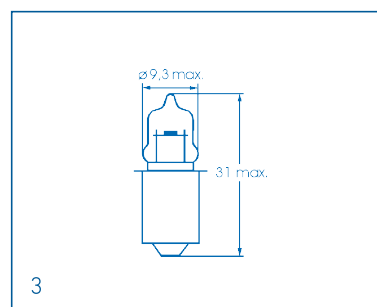
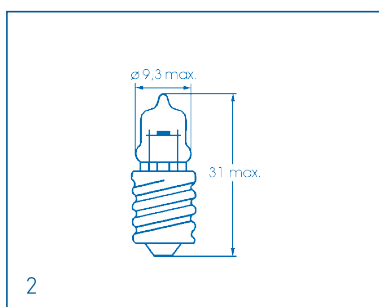
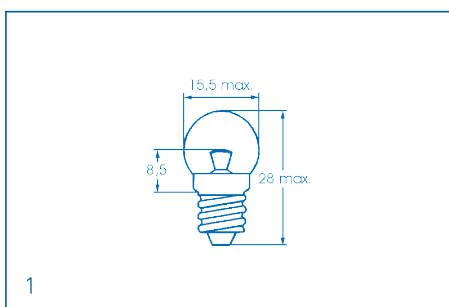
Halogen-Glühlampen für Taschenlampen

Socket P13,5s

(9,3x31mm)



Spannung	Strom	Artikel-Nr.
2,8V	0,5A	01692850
	0,85A	01692885
4,0V	0,85A	01694085
5,2V	0,5A	01695250
	0,85A	01695285
5,5V	1A	01695510
6,0V	0,4A	01696040
	1A	01696010
6,5V	0,7A	01696570
7,2V	0,85A	01697285



Halogen-Glühlampen

Socket PX13,5s

(10x30mm)

Spannung	Leistung	Beschreibung	Artikel-Nr.
6,0V	2,4W	für Fahrrad	01696040



Halogen-Glühlampen

Socket E10

(10x30mm)

Spannung	Leistung	Beschreibung	Artikel-Nr.
6,0V	2,4W	für Fahrrad	01706040

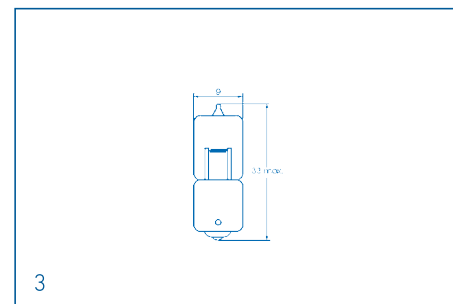
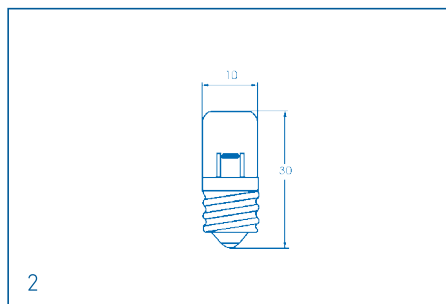
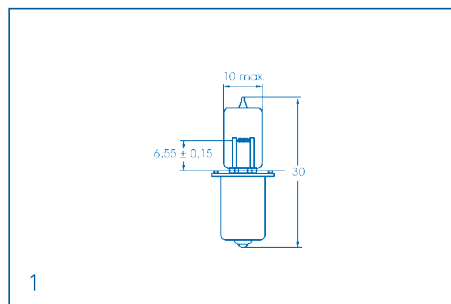


Halogen-Glühlampen

Socket BA9s

(9x33mm)

Spannung	Leistung	Beschreibung	Artikel-Nr.
12V	5W	für Fahrzeuge	01641110
	10W		01641130
	20W		01641150



Stiftsockel u.a. für MAGLITE®, Varta

BI-PIN



Spannung	Beschreibung	Artikel-Nr.
	Abmessung: 3x9mm	
1 - Cell	VPE = 2 Stück	00671200
	Abmessung: 3x7mm	
2 - Cell	VPE = 2 Stück	00672200

Krypton Taschenlampenbirnen u.a. für MAGLITE®, Varta

Socket PX13,5s (11,5x30,5mm)



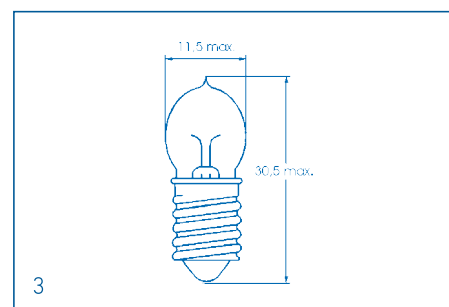
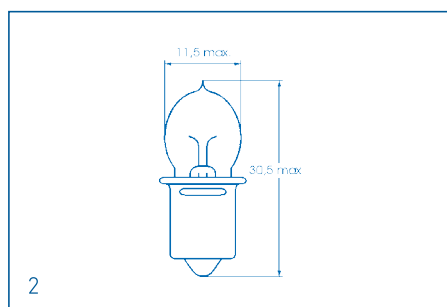
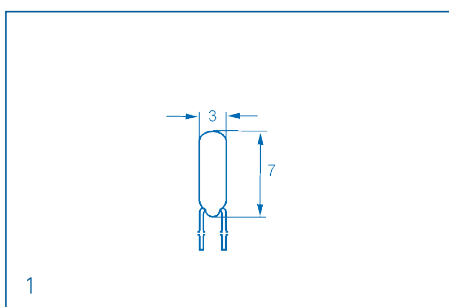
Spannung	Strom	Artikel-Nr.
2,2V	0,47A	00672204
2,4V	0,7A	00672407
3,6V	0,75A	00673607
4,8V	0,75A	00674807
6V	0,75A	00676007
7,2V	0,75A	00677207
9,6V	0,5A	00679605
12V	0,7A	00671207
14,4V	0,7A	00671407

Krypton Taschenlampenbirnen u.a. für MAGLITE®, Varta

Socket E10 (11,5x30,5mm)



Spannung	Strom	Artikel-Nr.
2,4V	0,6A	00682506
2,5V	0,75A	00682507
3,6V	0,9A	00683609
4,8V	0,75A	00684807

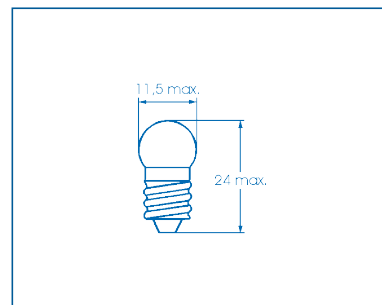


Kleinkugellampen, KKL

Socket E10

(11x24mm)

Spannung	Strom	Leistung	Artikel-Nr.
2,5V	200mA	0,5W	00810220
	500mA	1,25W	00810250
6V	50mA	0,3W	00810650
	100mA	0,6W	00810610
	330mA	2W	00810602
	500mA	3W	00810603
12V	100mA	1,2W	00811210
	165mA	2W	00811202
	250mA	3W	00811203
24V	50mA	1,2W	00812450
	80mA	2W	00812402
	125mA	3W	00812403
30V	65mA	2W	00813002
48V	40mA	2W	00814802



TR-IIIu

Kleinkugellampen, KKL

Socket BA9s

(11x24mm)

Spannung	Strom	Leistung	Artikel-Nr.
6V	100mA	0,6W	00820606
	330mA	2W	00820602
12V	100mA	1,2W	00821212
24V	50mA	1,2W	00822412
	80mA	2W	00822402
24-30V	100mA	3W	00823003
30V	65mA	2W	00823002

