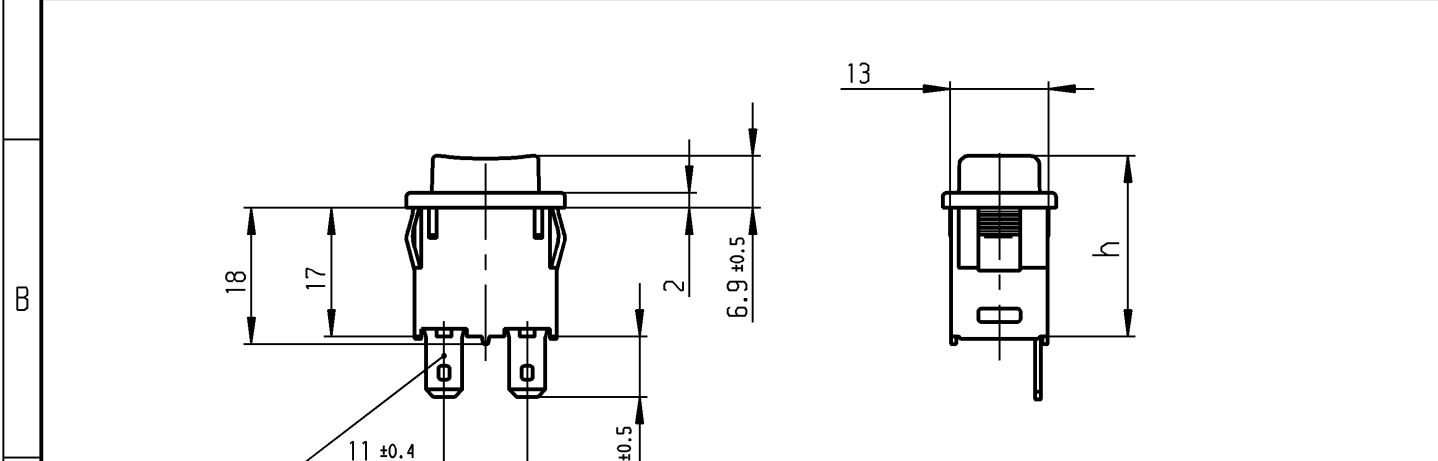


1	2	3	4
recommended cut-out for snap-in fixing (edge opposite to snap-in direction) Empfohlener Ausschnitt für Rastbefestigung (Grat gegenüber Bestückungsseite)	wall thickness Wanddicke	length of cut-out Ausschnittlänge	width of cut-out Ausschnittbreite
	0.75 to / bis 1.25	19.2 -0.1	12.9 +0.1
	1.25 to / bis 2	19.4 -0.1	12.9 +0.1
	2 to / bis 3	19.8 -0.1	12.9 +0.1



plug in / Flachstecker
ähnl. DIN 46 244-A 4.8-0.8



Marking
Aufschrift



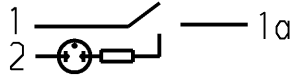
168..
16(4)/250 ~
12(8)/250 ~
10(8)/250 ~ 5E4



T100/55

12A 125 - 250 VAC
1/2 HP 125-250 VAC

R 97



date code of manufacture:
year / week
acc. to DIN EN 60062

Herstelljahr/-woche
nach DIN EN 60062

operating position	Schaltstellung	h
OFF	AUS	23.9
ON	EIN	≤ 20.85
block	Block	19.7

SPNO

suitable for appliances of class II

Schließer 1-polig

Für Geräte der Klasse II geeignet

Diese Unterlage ist geistiges Eigentum der Marquardt GmbH. Schutzvermerk nach DIN 34 beachten. Copyright reserved.

Für Form und Lage		Allgemeintoleranzen UNTOLERANCED DIMENSIONS		Pause COPY	Blatt SHEET		Typ K	Zeichn./DRAWING NO. 1683.1201	Index
FOR SHAPE AND LOC.		PROJECTION	Abmasse und Nennmassbereiche Angaben in mm ALL DIMENSIONS ARE IN MILLIMETRES		Original DIN	Maßstab SCALE			
Für Winkel FOR ANGLE ± 2°				0-6 ± 0.15 ± 0.2	Laengen LENGTH	A4	1:1		
		>6-15 ± 0.2 ± 0.3	Radien RADII	0 10 20 30 mm					
		>15-30 ± 0.25 ± 0.5	± 10%						
		>30-70 ± 0.4							
		>70-120 ± 0.6							
		>120-200 ± 1							
c		g		CAD Medusa		Z	Appliance Switch Geräteschalter		
b		f		gez./DRAWN BY 23.04.01 Grh					
a	41382	25.10.04	hhe	gepr./CHECKED BY Kiz			MARQUARDT Marquardt GmbH, D-78604 Rietheim-Weilheim		
	31520	15.05.01	Grh	Ersatz für/REPLACEMENT OF 1683.V01.012					
Ausg. ISSUE	REVISION	gez. DRAWN BY	Ausg. ISSUE	Änderung REVISION	gez. DRAWN BY				